

Surge / Hybrid Generator CWG 1500



- ◆ Spannung - Pulsform 1,2 / 50 μ s
- ◆ Amplitude 0,2 - 4,4 kV
- ◆ Strom - Pulsform 8 / 20 μ s
- ◆ Amplitude 0,1 - 2,2 kA

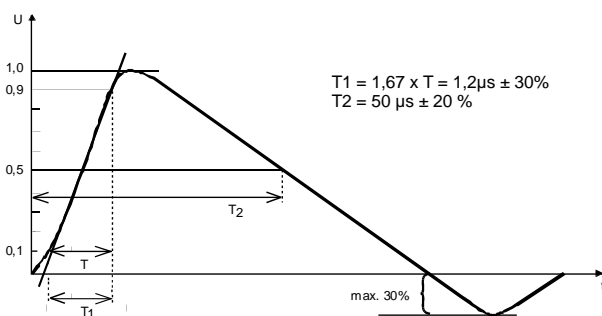
Einleitung

Der Prüfgenerator CWG 1500 simuliert energiereiche Störpulse und eignet sich zur Durchführung von EMV-Prüfungen an Systemen und Anlagen entsprechend der Normen IEC 61000-4-5, DIN EN 61000-4-5, VDE 0843-5 und IEC 60.

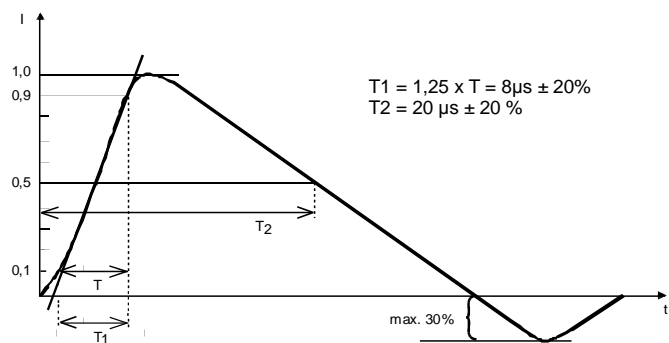
Der CWG 1500 ist ein kombinierter Stoßstrom- / Stoßspannungsgenerator und erzeugt bei Leerlauf eine Norm-Stoßspannung mit der Kurvenform 1,2 / 50 μ s und Norm-Stoßstrom mit der Kurvenform 8 / 20 μ s. Die Werte für Strom und Spannung werden angezeigt, für oszillographische Auswertungen stehen auf der Rückseite BNC-Ausgänge für Strom und Spannung zur Verfügung. Mit dem eingebauten einphasigen Koppelnetzwerk lassen sich die Störpulse / Ausgangsgrößen des Hybridgenerators auf die Versorgungsleitungen der zu prüfenden Geräte einkoppeln.

Alle Parameter lassen sich leicht und übersichtlich einstellen. Mit Hilfe der Memorytaste können bis zu 25 Einstellungen direkt aktiviert werden - mittels serieller Schnittstelle ist ebenfalls die Steuerung per Rechner möglich.

Norm-Definiton



Surge Spannung nach IEC 60



Surge Strom nach IEC 60



Technische Daten

Generator

[6]	Ladespannung	0,2 - 4,4 kV
[4]	Anzeige	Entlade- /Surge-Spannung Kurvenform 1,2 / 50 μ s (IEC 61000-4-5)
[5]	Anzeige	Entlade- /Surge-Strom Kurvenform 8 / 20 μ s (IEC 61000-4-5)
[17]	Polarität	positiv, negativ, alternierend
◆	gesp. Energie	100 Ws max.
◆	Ladezeit	\leq 10 sec
◆	HV-Ausgang	erdfrei od. erdbezogen
◆	allg. Funktionen	[11] Einstellung mittels Poti für: <ul style="list-style-type: none"> • [6] Leerlaufspannung • [7] Phasenwinkel • [13] Anzahl der Pulse • [12] Wiederholrate
		[1] Surge-Funktion an / aus
		[9] Freigabe Fernsteuerung über RS 232
		[10] RS 232 - Schnittstelle
[15]	Trigger	manuell oder extern
[7]	Phasenwinkel für	$\varphi = 0 - 359^\circ$, step 1° netzsynchron. Triggerung
[13]	Anzahl Pulse	1 - 999
[12]	Wiederholrate	10 - 990 sec
[14]	Discharge	Entladen des Energiespeichers / STOP
[16]	Charge	Laden des Energiespeichers

[8]	Memory Funktion	Aufruf der Testlevel 1-4; Max. 25 Speicher frei anwählbar
◆	Rückseite	HV-Ausgang zum Anschluß des 3-Phasen Koppelnetzwerk
◆	Abmessungen	19" - Gehäuse, 3 HE
◆	Gewicht	ca. 18 kg
◆	Elektronik-Eingang	230 V / 50 Hz / 2,5 A

Koppelnetzwerk

◆	Nennspannung	230 V / 50 Hz oder 270 V DC
◆	Nennstrom	16 A AC oder DC
[3]	sym. Kopplung	L - N : 18 μ F
	asym. Kopplung	L - PE, N - PE : 9 μ F + 10 Ω
[18]	EUT Anschluß	Schuko
[19]	EUT Anschluß	zusätzlich Laborbuchsen
[20]	Erdanschluß	Steckbuchse vorne und an der Rückseite
[2]	Phasenanzeige	Lampe rot / grün

Optionen

◆	CWG 520 (4x16 A)	3-Phasen Netzwerk
◆	CWG 523 (4x32 A)	3-Phasen Netzwerk
◆	CWG 524 (4x60 A)	3-Phasen Netzwerk
◆	CWG 526 (2x4A)	Koppelnetzwerk für 2 Datenleitungen
◆	Steuersoftware	EMV-SOFT