

Ausgangsfilter für 3-Phasen Frequenzumrichter



Siehe unten:
Zulassungen und Konformitäten

Beschreibung

- Kompakte Bauweise
- Berührungssichere Klemmen sind Standard
- Verbesserte Zuverlässigkeit für das gesamte Arbeitssystem

Anwendungen

- Nennspannung von 550 VAC für weltweiten Einsatz
- Lange Motorkabel möglich
- Verringert die Flankensteilheit eines FrequenzumrichterAusgangs

Technische Daten

Bemessungsstrom	8 - 32 A @ Tu 40 °C
Bemessungsspannung	550 VAC: 50/60 Hz
Zulassung für	8 - 32 A @ Tu 40 °C / 550 VAC; 50 Hz
Überlaststrom	1.5 x In für 1 Minute, pro Stunde
Ableitstrom	standard < 0.5 mA (440 V / 50 Hz)
Spannungsfestigkeit	550 VAC: 2.25 kVDC zwischen L-L 3 kVDC zwischen L-PE Prüfspannung (2 sec) zwischen 3 kVDC L-PE 50 Hz
Flankensteilheit dU/dt	< 500 V/μs
Gewicht	1.36 - 7 kg
Material: Gehäuse	Metall
Vergussmasse	UL 94V-0

Montage	Chassis-Schraubbefestigung, von oben
Klemme	Schraubklemmen
Betriebstemperatur	-25 °C bis 100 °C
Klimakategorie	25/100/21 gemäss IEC 60068-1
Schutzgrad	IP20 gemäss IEC 60529
Schutzklasse	Geeignet für Geräte der Schutzklasse I gemäss IEC 61140
MTBF	> 200'000h gemäss MIL-HB-217 F

Zulassungen und Konformitäten

Detaillierte Informationen zu Zulassungen, Normanforderungen, Verwendungshinweisen und Prüfdetails finden Sie in [Details über Zulassungen](#)



SCHURTER Produkte sind grundsätzlich für den Einsatz im industriellen Umfeld ausgelegt. Sie verfügen über Zulassungen unabhängiger Prüfstellen gemäss nationaler und internationaler Normen.

Produkte mit spezifischen Eigenschaften und Anforderungen wie sie etwa im Bereich Automotive nach IATF 16949, der Medizintechnik gemäss ISO 13485 oder in der Luft- und Raumfahrt gefordert werden, können ausschliesslich mit kundenspezifischen, individuellen Vereinbarungen durch SCHURTER angeboten werden.

Zulassungen




Durch das Zulassungszeichen bescheinigen die Prüfstellen die Einhaltung der sicherheitstechnischen Anforderungen, die an elektronische Produkte gestellt werden.

Zulassung Referenztyp: FMAC

Zulassungslogo	Zertifikat	Zulassungsstelle	Beschreibung
	VDE Zulassungen	VDE	Ausweisnummer: 40004669
	UL Zulassungen	UL	UR Ausweisnummer: E72928

Produktnormen

Produktnormen, welche referenziert werden

Organisation	Design	Norm	Beschreibung
	Ausgelegt gemäss	IEC 60939	Passive Filter für die Unterdrückung von elektromagnetischen Störungen
	Ausgelegt gemäss	UL 1283	Elektromagnetische Interferenzfilter
	Ausgelegt gemäss	CSA C22.2 no. 8	Filter gegen elektromagnetische Störungen (EMI)

Anwendungsnormen

Anwendungsnormen, in welchen die Produkte entsprechend verwendet werden können

Organisation	Design	Norm	Beschreibung
	Geeignet für Anwendungen gemäss	IEC/UL 62368-1	Einrichtungen für Audio/Video-, Informations- und Kommunikationstechnik - Teil 1: Sicherheitsanforderungen

Konformitäten

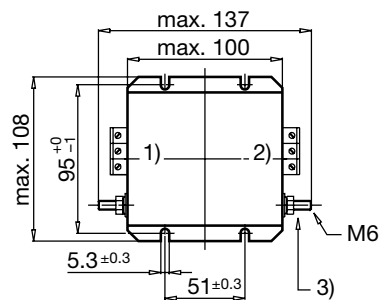
Das Produkt ist konform mit folgenden Richtlinien

Identifikation	Details	Aussteller	Beschreibung
	CE-Konformitätserklärung	SCHURTER AG	Die CE-Kennzeichnung erklärt, dass das Produkt gemäss der EU-Vordnung 765/2008 den geltenden Anforderungen genügt, die in den Harmonisierungsrechtsvorschriften der Gemeinschaft über ihre Anbringung festgelegt sind.
	UKCA-Konformitätserklärung	SCHURTER AG	Die UKCA-Kennzeichnung erklärt, dass das Produkt gemäss dem Britischen Amendment zur Verordnung (EC) 765/2008 den geltenden Anforderungen genügt.
	RoHS	SCHURTER AG	Richtlinie RoHS 2011/65/EU, Ergänzung (EU) 2015/863
	China RoHS	SCHURTER AG	Das Gesetz SJ/T 11363-2006 (China RoHS) ist seit dem 1. März 2007 in Kraft. Ähnlich wie bei der EU-Richtlinie RoHS.
	REACH	SCHURTER AG	Am 1. Juni 2007 trat die Verordnung (EG) Nr. 1907/2006 zur Registrierung, Bewertung, Zulassung und Beschränkung chemischer Stoffe 1 (kurz: "REACH") in Kraft.

Dimension [mm]

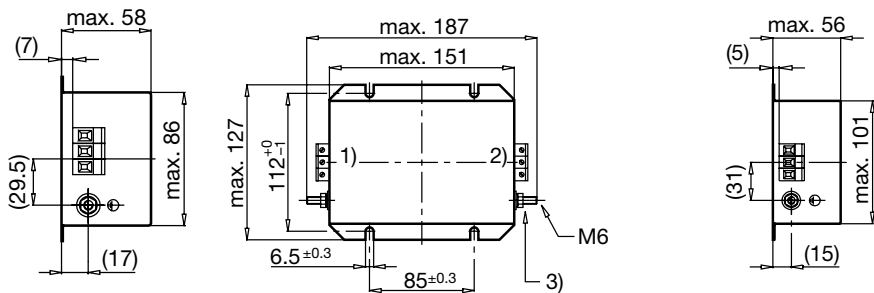
Gehäuse 24

Klemmen Anziehdrehmoment 0.6...0.8 Nm



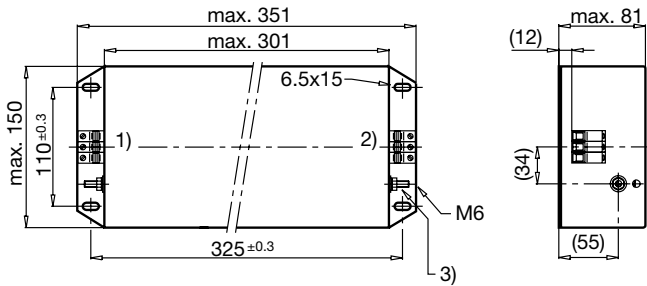
Gehäuse 27

Klemmen Anziehdrehmoment 0.6...0.8 Nm

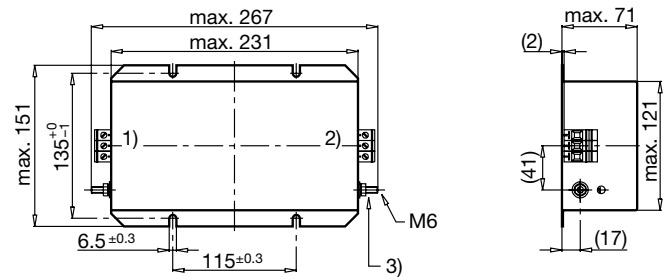


- 1) Inverter
- 2) Motor
- 3) Anziehdrehmoment 3...4 Nm

Gehäuse 38
 Klemmen Anziehdrehmoment 1.5...1.8 Nm

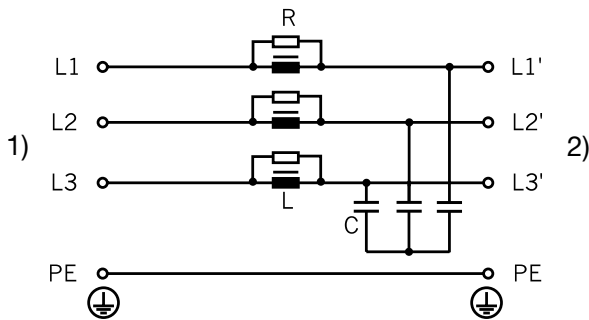


Gehäuse 40
 Klemmen Anziehdrehmoment 1.5...1.8 Nm

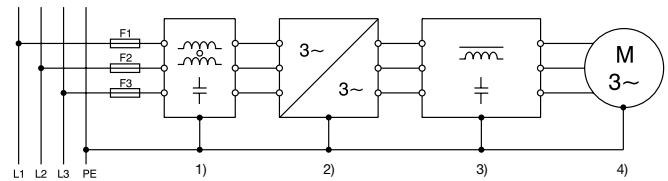


- 1) Inverter
- 2) Motor
- 3) Anziehdrehmoment 3...4 Nm

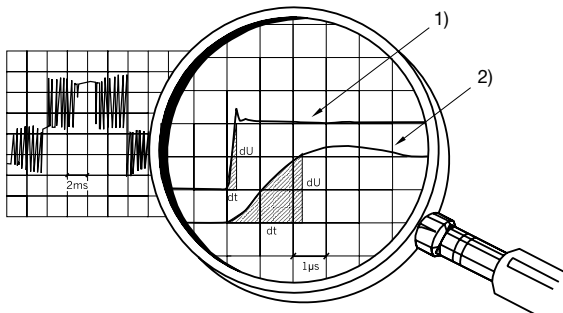
Schaltbilder



- 1) Inverter
- 2) Motor



- 1) Netzfilter
- 2) Inverter
- 3) Ausgangsfilter
- 4) Motor



- 1) ohne Ausgangsfilter
- 2) mit Ausgangsfilter

Alle Varianten

Bemessungsstrom [A]	Bemessungsspannung [VAC]	Durchgangswiderstand [mΩ]	L [mH]	C [nF]	Gewicht	Klemmen [mm ²]	Gehäuse	Bestellnummer
8	550	22	0.2	4.7	1.4 kg	4	24	FMAC-0A24-0813
16	550	11.6	0.2	4.7	2.4 kg	4	27	FMAC-0A27-1613
25	550	9.2	0.2	4.7	4.7 kg	6	40	FMAC-0A40-2513
32	550	9.2	0.2	4.7	8.1 kg	10	38	FMAC-0A38-3213

8A Version: Verpackungseinheit 2 ST

Verpackungseinheit

1 ST
