

Kompensierte Hochstromdrossel, 3-Phasen und Neutral Leiter

new



Siehe unten:
Zulassungen und Konformitäten

Beschreibung

- Stromkompensierte Drossel
- 3-Phasen und Neutral Leiter
- THT-Anschlüsse
- Flansch für Printmontage

Alleinstellungsmerkmale

- Kompakt und leicht
- Offener Aufbau für optimale Kühlung
- Nanokristalline Ringkerne (NK)
- Kundenspezifische Pinkonfiguration möglich

Anwendungen

- Frequenzrichter
- Ladestationen
- USV-Anlagen

Technische Daten

Bemessungsspannung	500/760 VAC/VDC	Testspannung	500V: 2150VDC, 2 sec, Windung zu Windung
Bemessungsstrom	10 - 40A @ Tu 40 °C		760V: 3300VDC, 2 sec, Windung zu Windung
Nenninduktivität	0.75 - 6.5 mH, Tol. -30% +50%	Klimakategorie	40/100/21 gemäss IEC 60068-1
Betriebsfrequenz	0 - 400Hz	Umgebungstemperatur	-40 °C bis 100 °C
Anschluss technik	THT		
Gewicht	100 - 165g		
Material	UL 94V-0		

Zulassungen und Konformitäten

Detaillierte Informationen zu Zulassungen, Normanforderungen, Verwendungshinweisen und Prüfdetails finden Sie in [Details über Zulassungen](#)

SCHURTER Produkte sind grundsätzlich für den Einsatz im industriellen Umfeld ausgelegt. Sie verfügen über Zulassungen unabhängiger Prüfstellen gemäss nationaler und internationaler Normen. Produkte mit spezifischen Eigenschaften und Anforderungen wie sie etwa im Bereich Automotive nach IATF 16949, der Medizintechnik gemäss ISO 13485 oder in der Luft- und Raumfahrt gefordert werden, können ausschliesslich mit kundenspezifischen, individuellen Vereinbarungen durch SCHURTER angeboten werden.

Anwendungsnormen

Anwendungsnormen, in welchen die Produkte entsprechend verwendet werden können

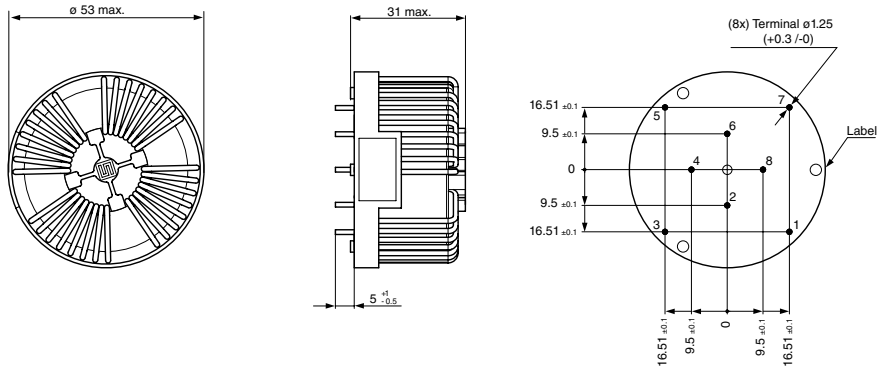
Organisation	Design	Norm	Beschreibung
	Ausgelegt für Anwendungen gemäss	IEC/UL 62368-1	Einrichtungen für Audio/Video-, Informations- und Kommunikationstechnik - Teil 1: Sicherheitsanforderungen

Konformitäten

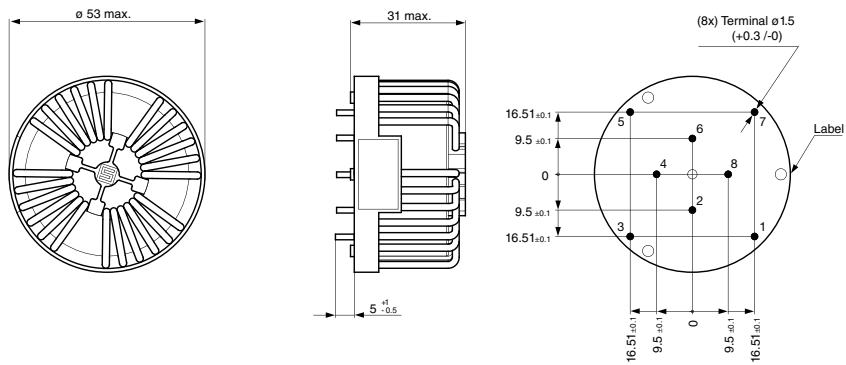
Das Produkt ist konform mit folgenden Richtlinien

Identifikation	Details	Aussteller	Beschreibung
	RoHS	SCHURTER AG	Richtlinie RoHS 2011/65/EU, Ergänzung (EU) 2015/863
	China RoHS	SCHURTER AG	Das Gesetz SJ/T 11363-2006 (China RoHS) ist seit dem 1. März 2007 in Kraft. Ähnlich wie bei der EU-Richtlinie RoHS.
	REACH	SCHURTER AG	Am 1. Juni 2007 trat die Verordnung (EG) Nr. 1907/2006 zur Registrierung, Bewertung, Zulassung und Beschränkung chemischer Stoffe 1 (kurz: "REACH") in Kraft.

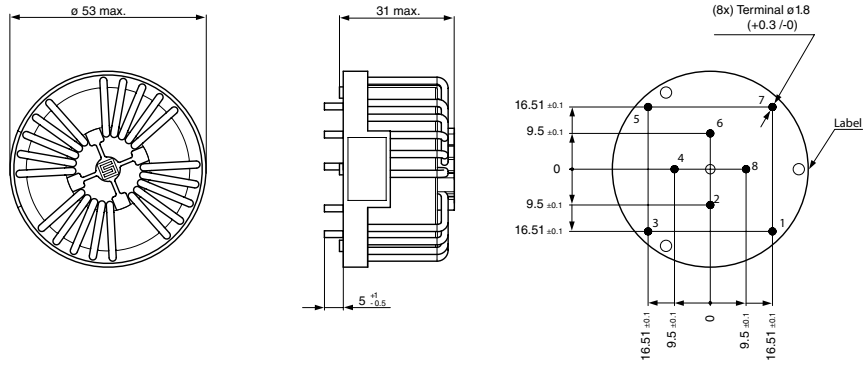
Dimension [mm]
 52-10



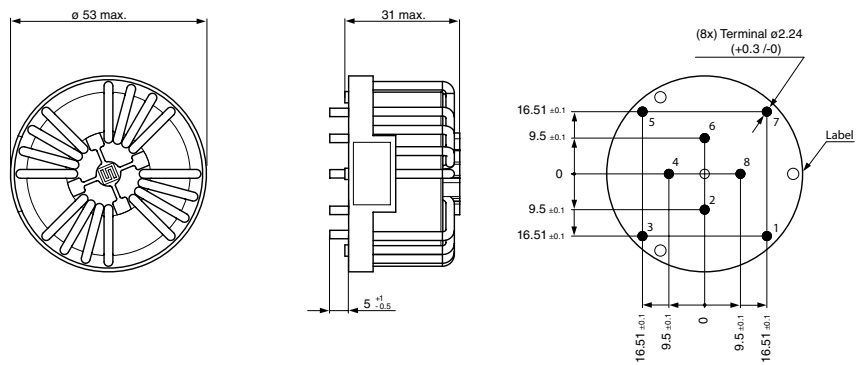
52-12



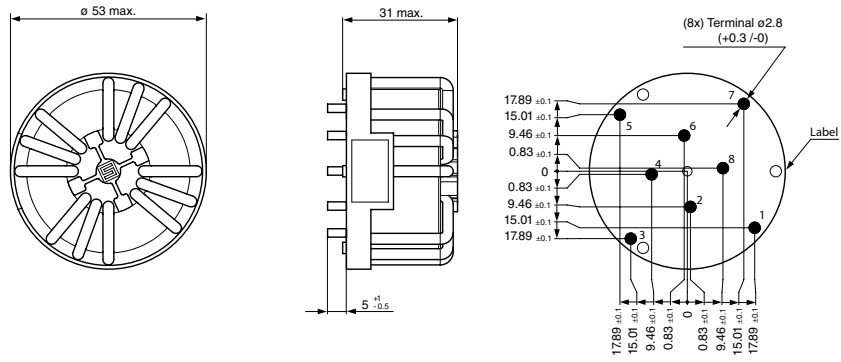
52-16



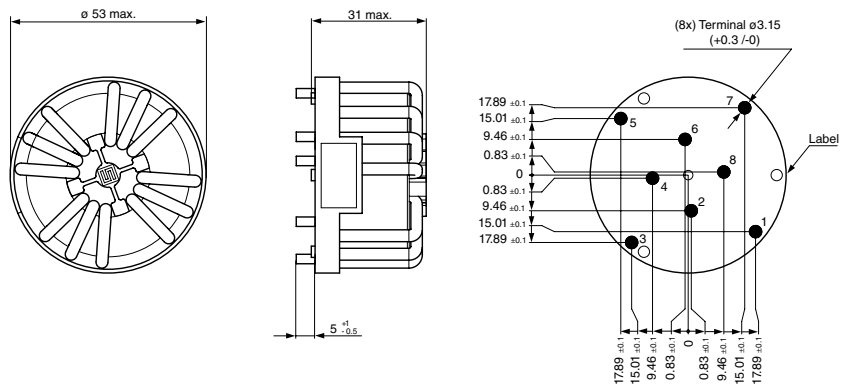
52-25



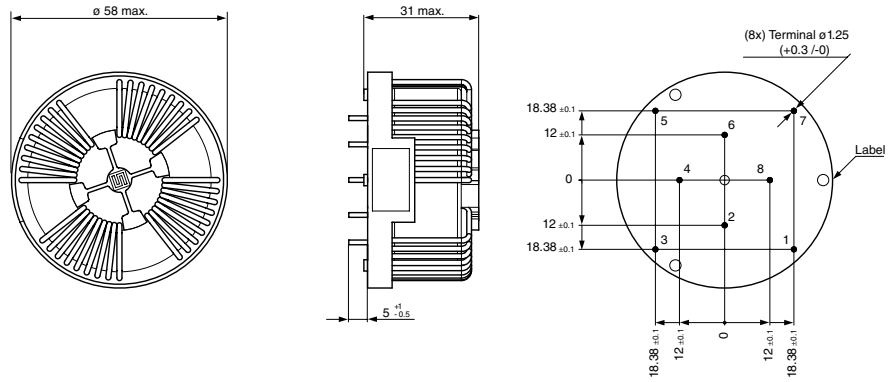
52-32



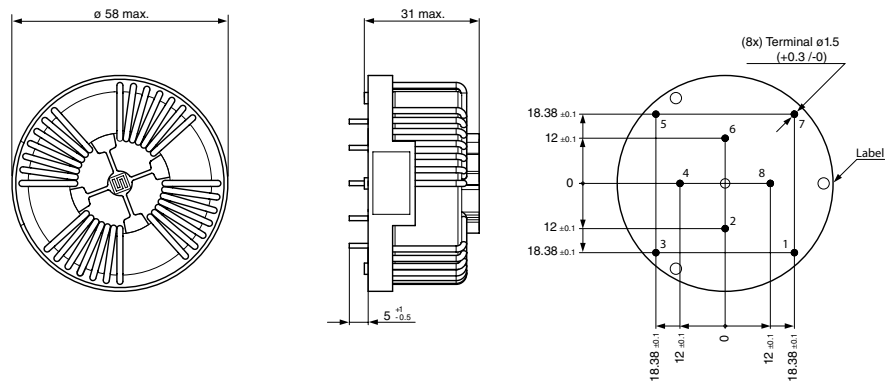
52-40



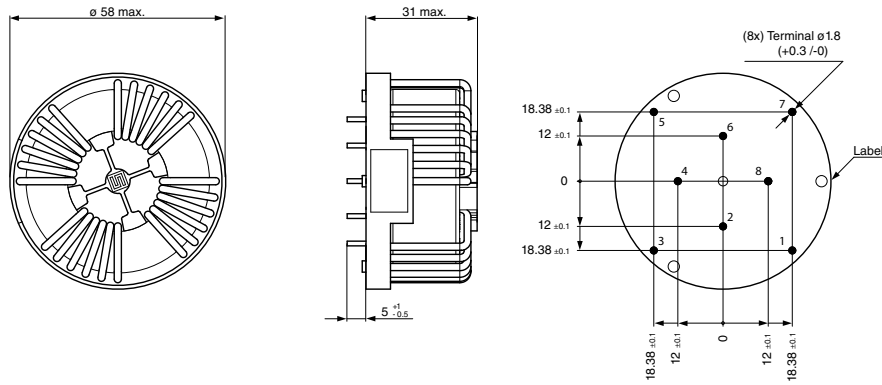
58-10



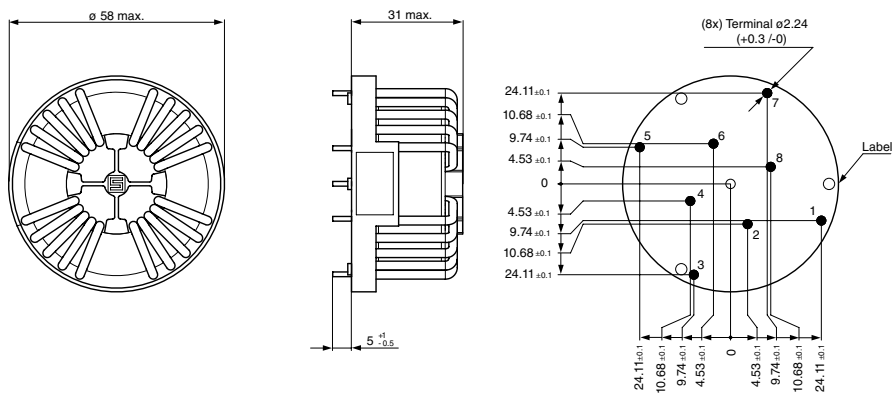
58-12



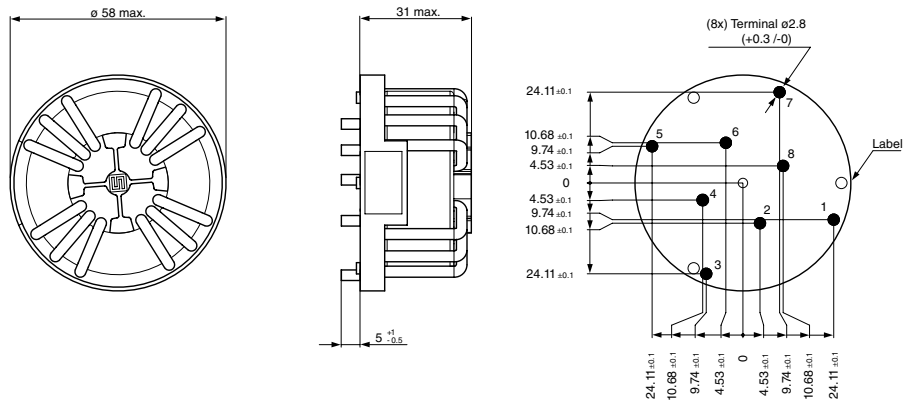
58-16



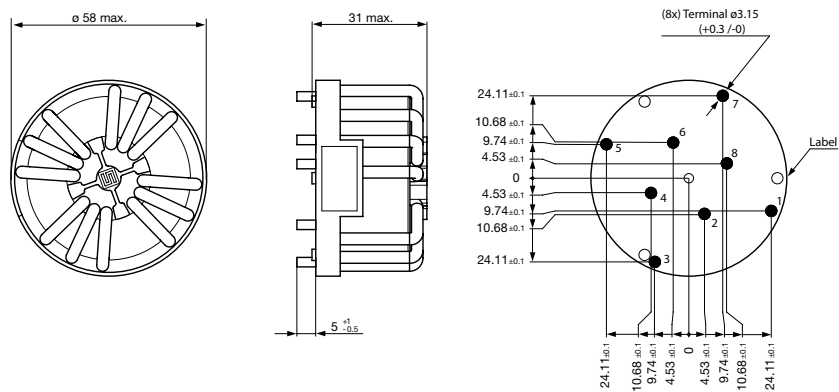
58-25



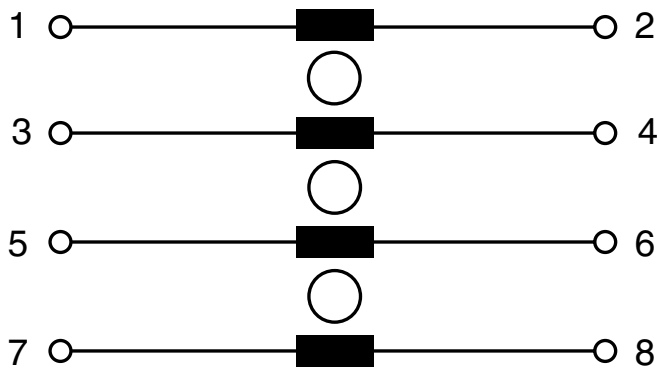
58-32



58-40

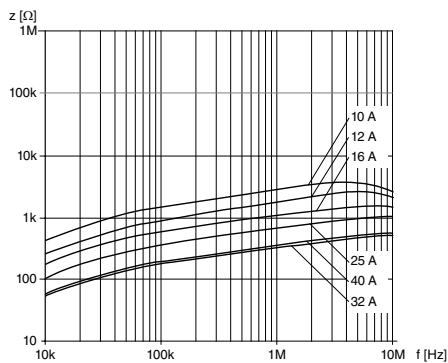


Schaltbilder

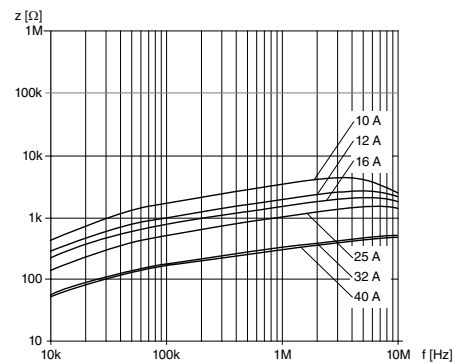


Impedanzkurven

500 VDC



760 VDC



Alle Varianten

I_n [A]	U_n [V]	L_n [mH]	R_{cu} [mΩ]	Verlustleistung [W]	f_{RES} [MHz]	Kupfer ϕ [mm]	Gewicht [g]	Gehäuse	Verpackungseinheit [Stk.]	Bestellnummer
10	500	5.5	7	2.8	3.68	1.25	100 g	52-10	20	3-108-426
12	500	3	3.7	2.13	5.06	1.5	105 g	52-12	20	3-108-427
16	500	2.1	2.12	2.17	6.6	1.8	100 g	52-16	20	3-108-428
20	500	1.35	1.12	2.8	9.56	2.24	110 g	52-25	20	3-108-429
25	500	1.35	1.12	2.8	9.56	2.24	110 g	52-25	20	3-108-430
32	500	0.75	0.55	2.25	15.4	2.8	130 g	52-32	20	3-108-431
40	500	0.75	0.44	2.82	13.4	3.15	140 g	52-40	20	3-108-432
10	760	6.5	8	3.2	3.2	1.25	130 g	58-10	20	3-108-433
12	760	4.0	4.33	2.49	4.8	1.5	130 g	58-12	20	3-108-434
16	760	3.0	2.6	2.66	5.18	1.8	140 g	58-16	20	3-108-435
20	760	2.0	1.4	3.5	6.6	2.24	150 g	58-25	20	3-108-436
25	760	2.0	1.4	3.5	6.6	2.24	150 g	58-25	20	3-108-437
32	760	0.75	0.55	2.25	15.4	2.8	155 g	58-32	20	3-108-438
40	760	0.75	0.44	2.82	15.4	3.15	165 g	58-40	20	3-108-439

■ Oft verkauft.