

Kompensierte Hochstromdrossel, 1-phasig

new



Siehe unten:
Zulassungen und Konformitäten

Beschreibung

- Stromkompensierte Drossel
- 1-Phasen Drossel
- THT-Anschlüsse
- Flansch für Printmontage

Alleinstellungsmerkmale

- Kompakt und leicht
- Kleine Aufstellfläche auf der Leiterplatte
- Offener Aufbau für optimale Kühlung
- Nanokristalline oder Ferrit Ringkerne

Anwendungen

- Frequenzumrichter
- Ladestationen
- USV-Anlagen
- Getaktete Schaltnetzteile

Referenzen

Alternativ: Horizontale Ausführung [DKIH-1](#)

Technische Daten

Bemessungsspannung	IEC, UL: 300VAC	Testspannung	2720VDC, 2 sec, Windung zu Windung
	CSA: 250VAC	Klimakategorie	40/100/21 gemäss IEC 60068-1
	max. 450VDC	Umgebungstemperatur	-40 °C bis 100 °C
Bemessungsstrom	10 - 50A @ Tu 40 °C		
Nenninduktivität	0.15 - 8.2mH, Tol. -30% +50%		
Betriebsfrequenz	0 - 400Hz		
Anschlusstechnik	THT		
Gewicht	25 - 140g		
Material	UL 94V-0		

Zulassungen und Konformitäten

Detaillierte Informationen zu Zulassungen, Normanforderungen, Verwendungshinweisen und Prüfdetails finden Sie in [Details über Zulassungen](#)

SCHURTER Produkte sind grundsätzlich für den Einsatz im industriellen Umfeld ausgelegt. Sie verfügen über Zulassungen unabhängiger Prüfstellen gemäss nationaler und internationaler Normen.

Produkte mit spezifischen Eigenschaften und Anforderungen wie sie etwa im Bereich Automotive nach IATF 16949, der Medizintechnik gemäss ISO 13485 oder in der Luft- und Raumfahrt gefordert werden, können ausschliesslich mit kundenspezifischen, individuellen Vereinbarungen durch SCHURTER angeboten werden.

Zulassungen

Durch das Zulassungszeichen bescheinigen die Prüfstellen die Einhaltung der sicherheitstechnischen Anforderungen, die an elektronische Produkte gestellt werden.

Zulassung Referenztyp: DKIV-1

Zulassungslogo	Zertifikat	Zulassungsstelle	Beschreibung
	VDE Zulassungen	VDE	Ausweisnummer: 40052999
	UL Zulassungen	UL	UR Ausweisnummer: E495089

Anwendungsnormen

Anwendungsnormen, in welchen die Produkte entsprechend verwendet werden können

Organisation	Design	Norm	Beschreibung
	Geeignet für Anwendungen gemäss	IEC/UL 62368-1	Einrichtungen für Audio/Video-, Informations- und Kommunikationstechnik - Teil 1: Sicherheitsanforderungen

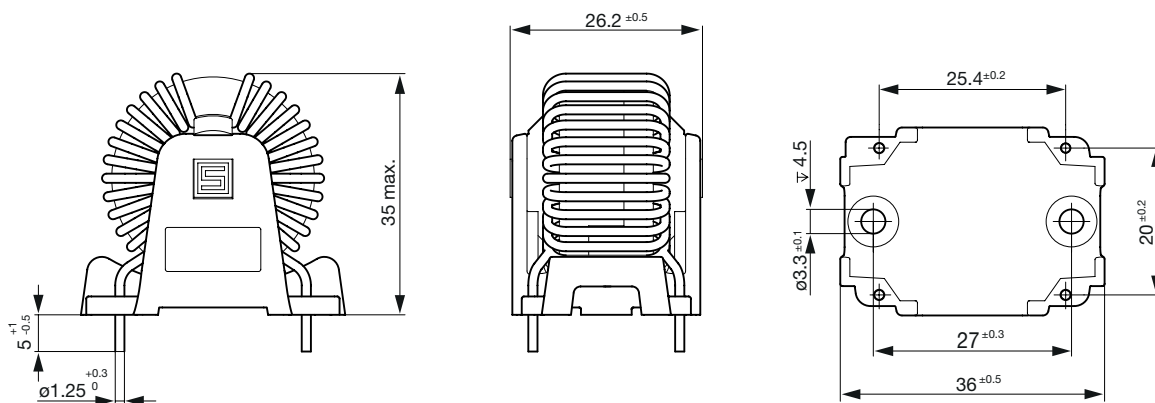
Konformitäten

Das Produkt ist konform mit folgenden Richtlinien

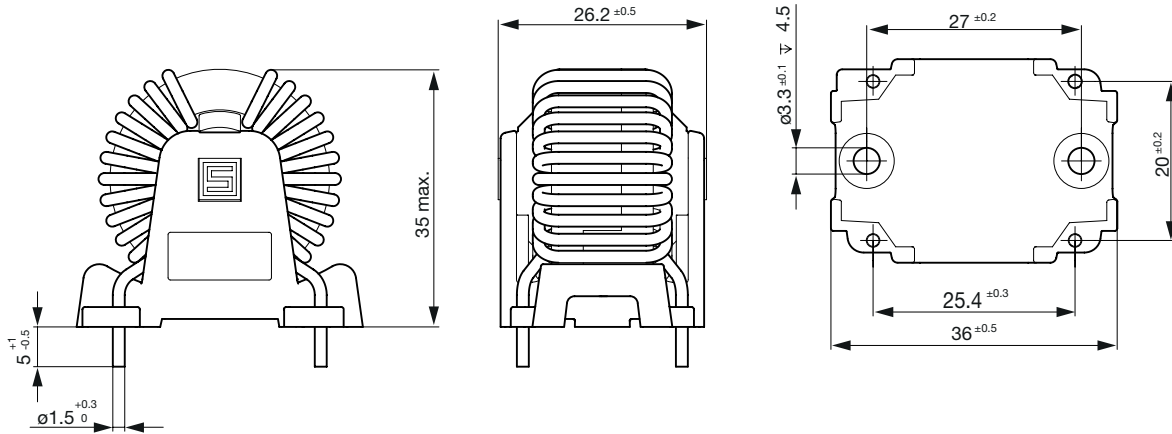
Identifikation	Details	Aussteller	Beschreibung
	CE-Konformitätserklärung	SCHURTER AG	Die CE-Kennzeichnung erklärt, dass das Produkt gemäss der EU-Vordnung 765/2008 den geltenden Anforderungen genügt, die in den Harmonisierungsrechtsvorschriften der Gemeinschaft über ihre Anbringung festgelegt sind.
	UKCA-Konformitätserklärung	SCHURTER AG	Die UKCA-Kennzeichnung erklärt, dass das Produkt gemäss dem Britischen Amendment zur Verordnung (EC) 765/2008 den geltenden Anforderungen genügt.
	RoHS	SCHURTER AG	Richtlinie RoHS 2011/65/EU, Ergänzung (EU) 2015/863
	China RoHS	SCHURTER AG	Das Gesetz SJ/T 11363-2006 (China RoHS) ist seit dem 1. März 2007 in Kraft. Ähnlich wie bei der EU-Richtlinie RoHS.
	REACH	SCHURTER AG	Am 1. Juni 2007 trat die Verordnung (EG) Nr. 1907/2006 zur Registrierung, Bewertung, Zulassung und Beschränkung chemischer Stoffe 1 (kurz: "REACH") in Kraft.

Dimension [mm]

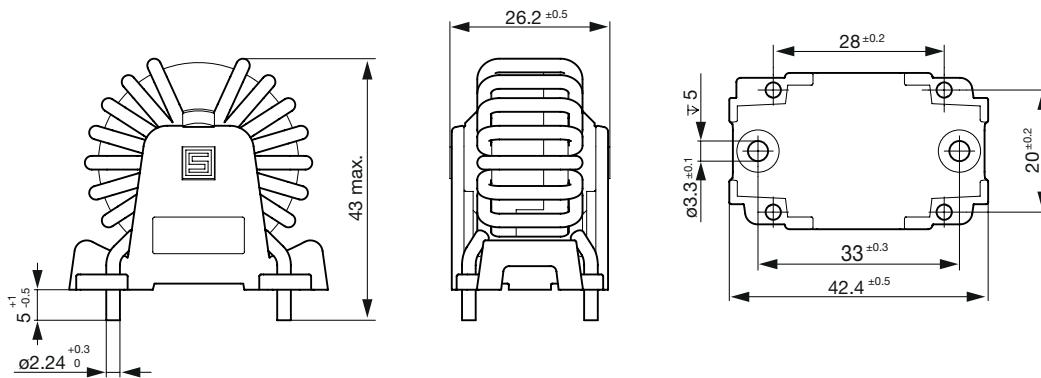
36-10



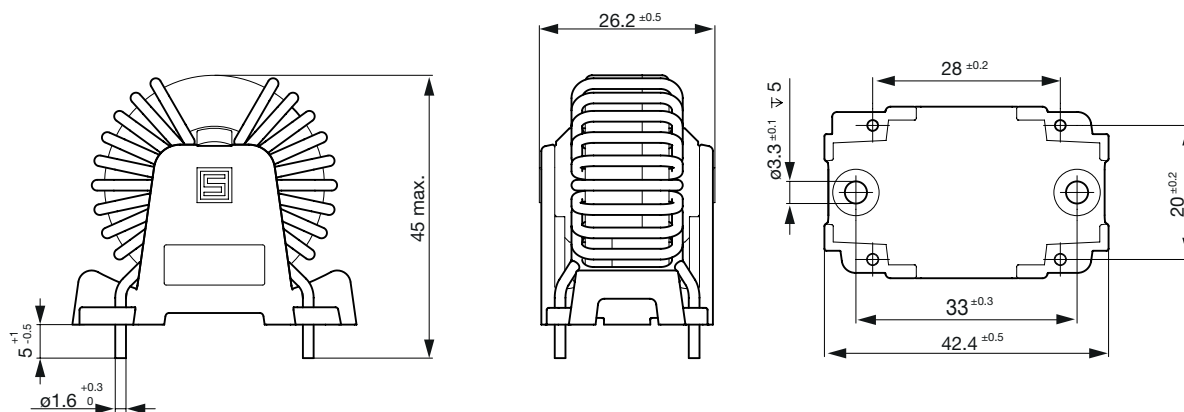
36-12



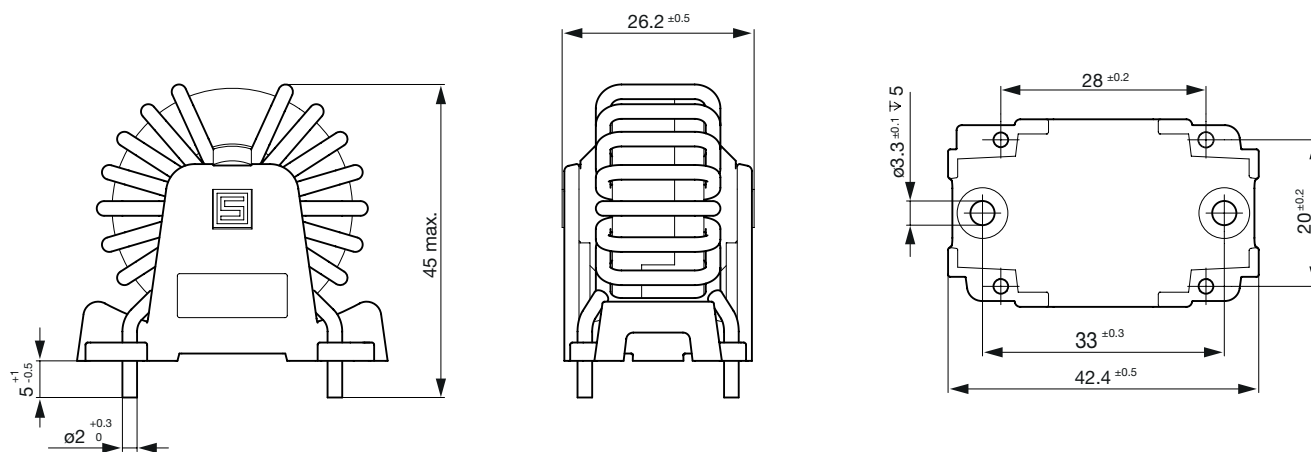
43-25



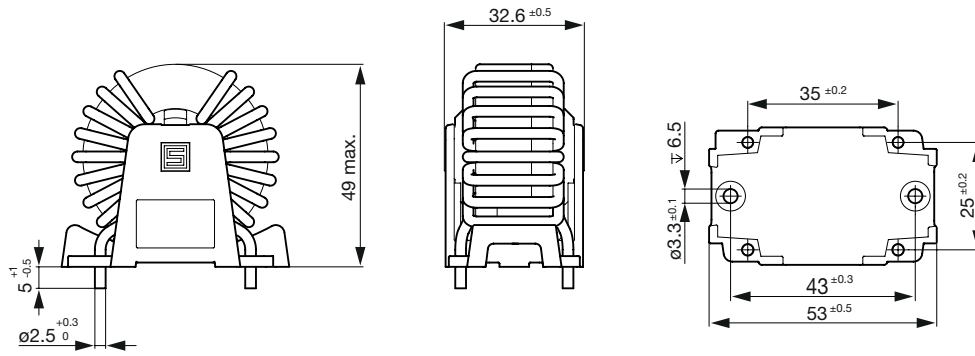
43-16



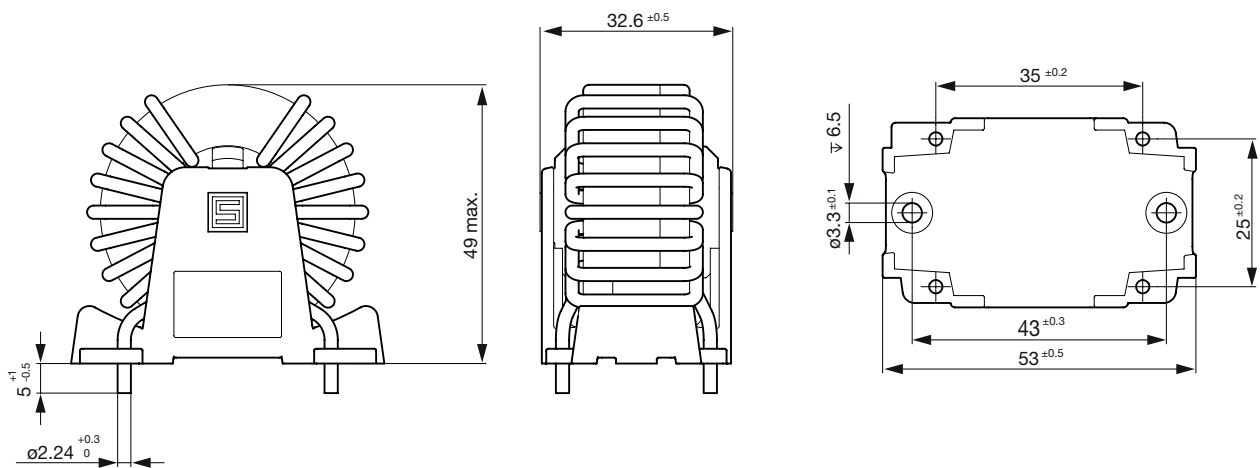
43-20



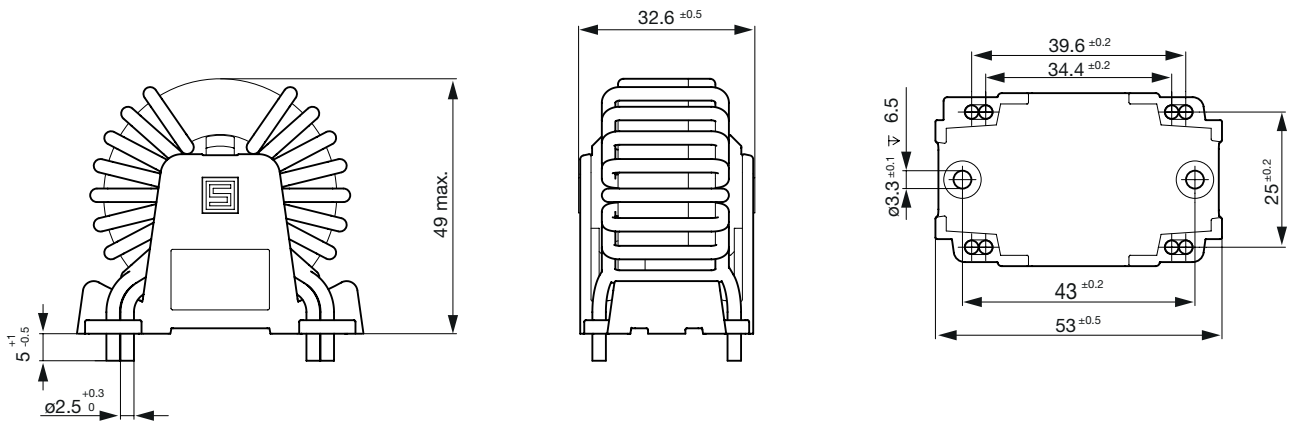
53-40



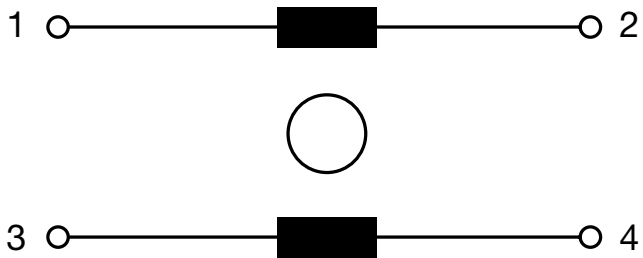
53-32



53-50



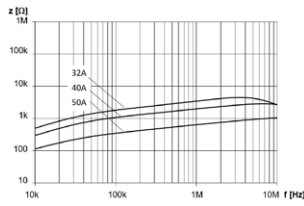
Schaltbilder



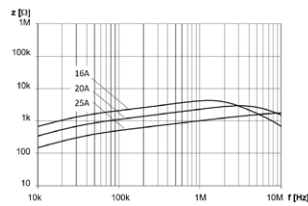
1 Phase

Impedanzkurven

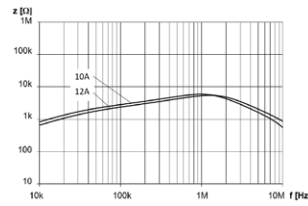
DKIV-1 32-50A NK



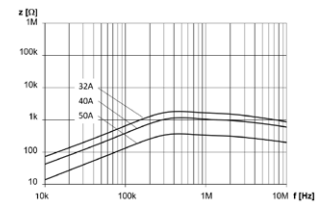
DKIV-1 16-25A NK



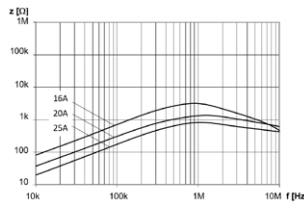
DKIV-1 10-12A NK



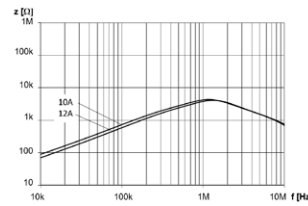
DKIV-1 32-50A



DKIV-1 16-25A



DKIV-1 10-12A



Alle Varianten

I_n [A]	Nanokristalliner Kern [NK]	L_n [mH]	R_{Cu} [mΩ]	Verlustleistung [W]	f_{RES} [MHz]	Kupfer ϕ [mm]	Gewicht [g]	Gehäuse	Verpackungseinheit [Stk.]	Bestellnummer
10	-	1	10	2	1.19	1.25	25 g	36-10	40	3-127-596
10	NK	8.2	10	2	0.97	1.25	35 g	36-10	40	3-127-620
12	-	0.9	7	2.02	1.35	1.5	35 g	36-12	40	3-127-597
12	NK	7.2	7	2.02	1.26	1.5	40 g	36-12	40	3-127-621
16	-	0.9	5.7	2.92	0.91	1.6	50 g	43-16	40	3-127-598
16	NK	7.3	5.7	2.92	1.26	1.6	50 g	43-16	40	3-127-622
20	-	0.5	2.7	2.16	1.26	2	55 g	43-20	40	3-127-599
20	NK	3.7	2.7	2.16	3.17	2	55 g	43-20	40	3-127-623
25	-	0.23	1.7	2.13	1.04	2.24	55 g	43-25	40	3-127-600
25	NK	1.8	1.7	2.13	10.3	2.24	55 g	43-25	40	3-127-624
32	-	0.75	2.6	5.32	0.47	2.24	112 g	53-32	20	3-127-601
32	NK	7.2	2.6	5.32	3.62	2.24	125 g	53-32	20	3-127-625
40	-	0.45	1.7	5.44	0.5	2.5	112 g	53-40	20	3-127-614
40	NK	4.3	1.7	5.44	6.54	2.5	125 g	53-40	20	3-127-626
50	-	0.15	0.5	2.5	0.47	2 x 2.5	125 g	53-50	20	3-127-619
50	NK	1.4	0.5	2.5	13.46	2 x 2.5	140 g	53-50	20	3-127-627

■ Oft verkauft.