

Filter für DC Anlagen und Solarwechselrichter



Siehe unten:
Zulassungen und Konformitäten

Beschreibung

- Hochleistungs DC Filter für Nennströme bis 2300 A
- 1-stufig
- Sehr hohe Dämpfung
- Versionen mit oder ohne Kondensatoren nach Erde

Alleinstellungsmerkmale

- Kompaktes Filter für hohe Leistungen
- Geeignet für hohe Spannungen bis 1500 VDC
- Geringes Gewicht
- Grosser Temperaturbereich

Anwendungen

- Nennspannung max. 1500 VDC für weltweiten Einsatz
- UL Zulassung für 1000VDC, 250 - 2300A und 600VDC, 25 - 150A
- Standard Versionen 1200 VDC
- Geeignet für Energieanwendungen wie Photovoltaik Anlagen, Energiespeichersysteme und leistungsfähige EV Ladesysteme
- Ermöglicht die Einhaltung der internationalen EMV-Normen

Weitere Ausführungen auf Anfrage

- 1500 VDC Varianten

Referenzen

Technische Daten

Bemessungsstrom	25 - 2300 (1200)A @ Tu 55 (75) °C
Bemessungsspannung	1200VDC MAX.
Zulassung für	25 - 2300A @ Tu 55 °C / 1200VDC
Überlaststrom	1.5 x In für 1 Minute, pro Stunde
Anzahl Filterstufen	1-stufig
Gewicht	1 - 32 kg
Material: Gehäuse	Metall
Vergussmasse	UL 94V-0

Montage	Chassis-Schraubbefestigung, von oben
Klemme	Schraubklemmen 25A-150A Typen, Kupferbarren >250A Typen
Betriebstemperatur	-40 °C bis 100 °C
Klimakategorie	40/100/21 gemäss IEC 60068-1
Schutzgrad	IP20 (25A-150A Typen), IP00 (250A-2300A Typen) gemäss IEC 60529
Schutzklasse	Geeignet für Geräte der Schutzklasse I gemäss IEC 61140

Zulassungen und Konformitäten

Detaillierte Informationen zu Zulassungen, Normanforderungen, Verwendungshinweisen und Prüfdetails finden Sie in [Details über Zulassungen](#)

SCHURTER Produkte sind grundsätzlich für den Einsatz im industriellen Umfeld ausgelegt. Sie verfügen über Zulassungen unabhängiger Prüfstellen gemäss nationaler und internationaler Normen.

Produkte mit spezifischen Eigenschaften und Anforderungen wie sie etwa im Bereich Automotive nach IATF 16949, der Medizintechnik gemäss ISO 13485 oder in der Luft- und Raumfahrt gefordert werden, können ausschliesslich mit kundenspezifischen, individuellen Vereinbarungen durch SCHURTER angeboten werden.

Zulassungen

Durch das Zulassungszeichen bescheinigen die Prüfstellen die Einhaltung der sicherheitstechnischen Anforderungen, die an elektronische Produkte gestellt werden.

Zulassung Referenztyp: FMER SOL

Zulassungslogo	Zertifikat	Zulassungsstelle	Beschreibung
	UL Zulassungen	UL	UR Ausweisnummer: E72928


Produktnormen

Produktnormen, welche referenziert werden

Organisation	Design	Norm	Beschreibung
	Ausgelegt gemäss	IEC 60939	Passive Filter für die Unterdrückung von elektromagnetischen Störungen
	Ausgelegt gemäss	UL 1283	Passive Filter für die Unterdrückung von elektromagnetischen Störungen






Anwendungsnormen

Anwendungsnormen, in welchen die Produkte entsprechend verwendet werden können

Organisation	Design	Norm	Beschreibung
	Geeignet für Anwendungen gemäss	IEC/UL 62368-1	Einrichtungen für Audio/Video-, Informations- und Kommunikationstechnik - Teil 1: Sicherheitsanforderungen

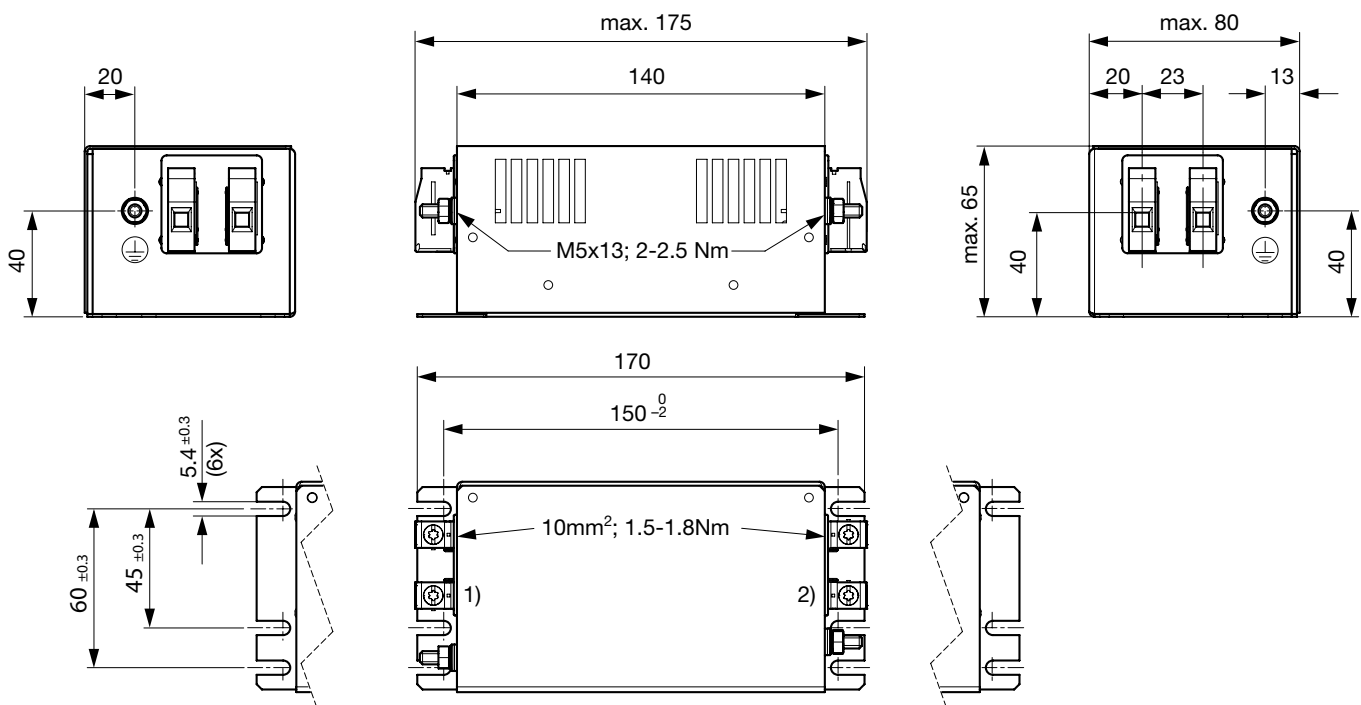
Konformitäten

Das Produkt ist konform mit folgenden Richtlinien

Identifikation	Details	Aussteller	Beschreibung
	CE-Konformitätserklärung	SCHURTER AG	Die CE-Kennzeichnung erklärt, dass das Produkt gemäss der EU-Vordnung 765/2008 den geltenden Anforderungen genügt, die in den Harmonisierungsrechtsvorschriften der Gemeinschaft über ihre Anbringung festgelegt sind.
	UKCA-Konformitätserklärung	SCHURTER AG	Die UKCA-Kennzeichnung erklärt, dass das Produkt gemäss dem Britischen Amendment zur Verordnung (EC) 765/2008 den geltenden Anforderungen genügt.
	RoHS	SCHURTER AG	Richtlinie RoHS 2011/65/EU, Ergänzung (EU) 2015/863
	China RoHS	SCHURTER AG	Das Gesetz SJ/T 11363-2006 (China RoHS) ist seit dem 1. März 2007 in Kraft. Ähnlich wie bei der EU-Richtlinie RoHS.
	REACH	SCHURTER AG	Am 1. Juni 2007 trat die Verordnung (EG) Nr. 1907/2006 zur Registrierung, Bewertung, Zulassung und Beschränkung chemischer Stoffe 1 (kurz: "REACH") in Kraft.

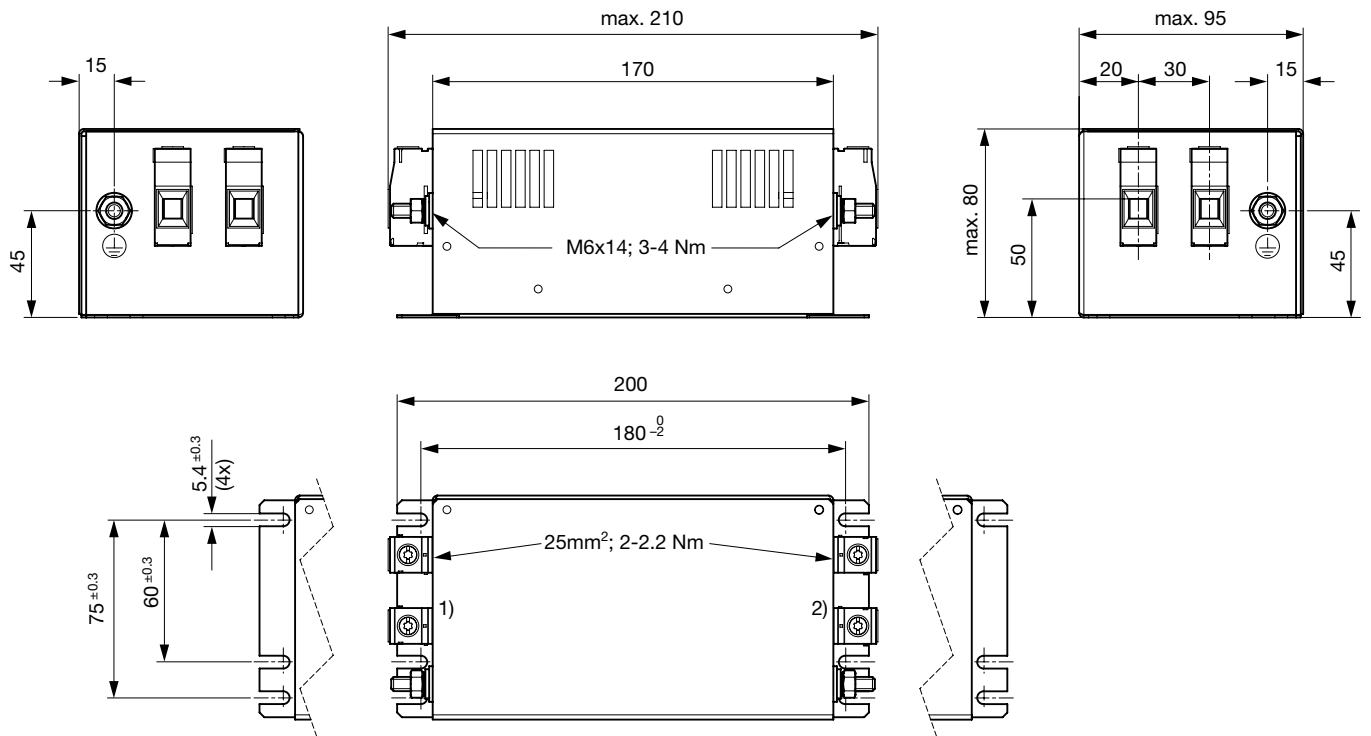
Dimension [mm]

Gehäuse 2P

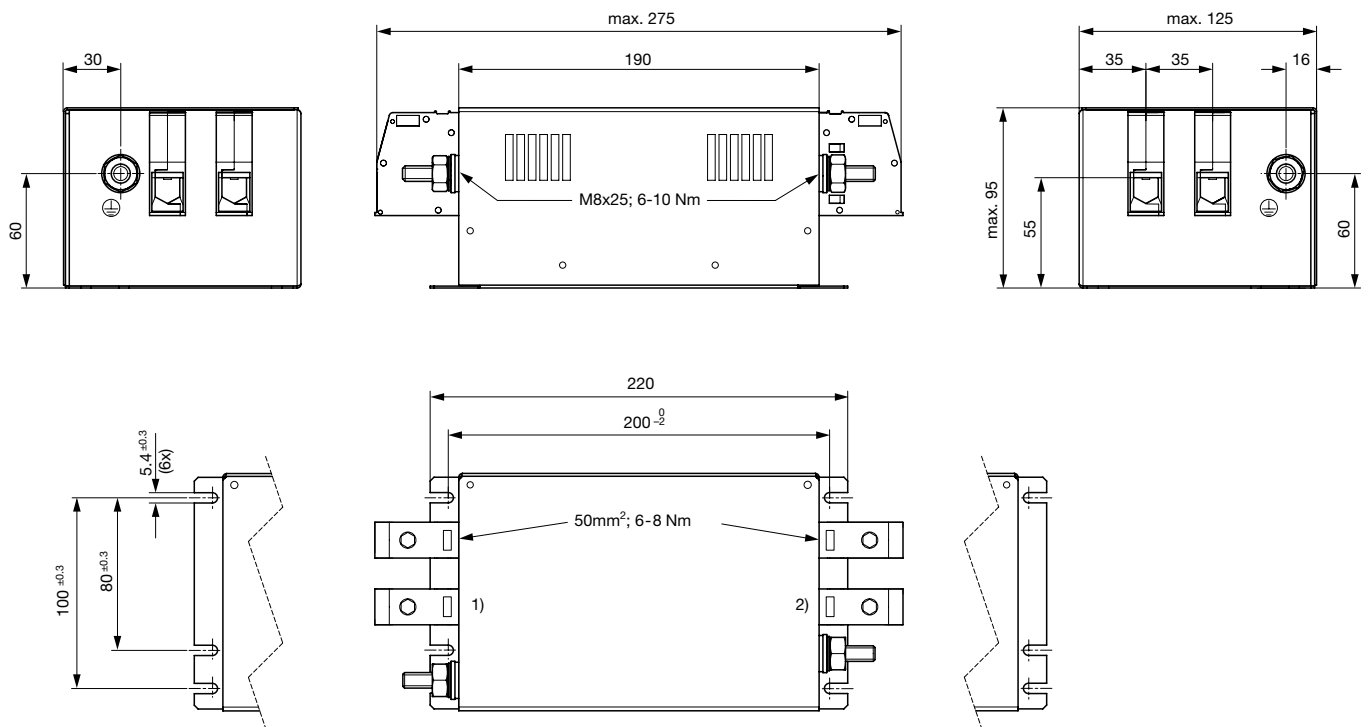


- 1) PV Module
- 2) Umrichter

Gehäuse 2Q

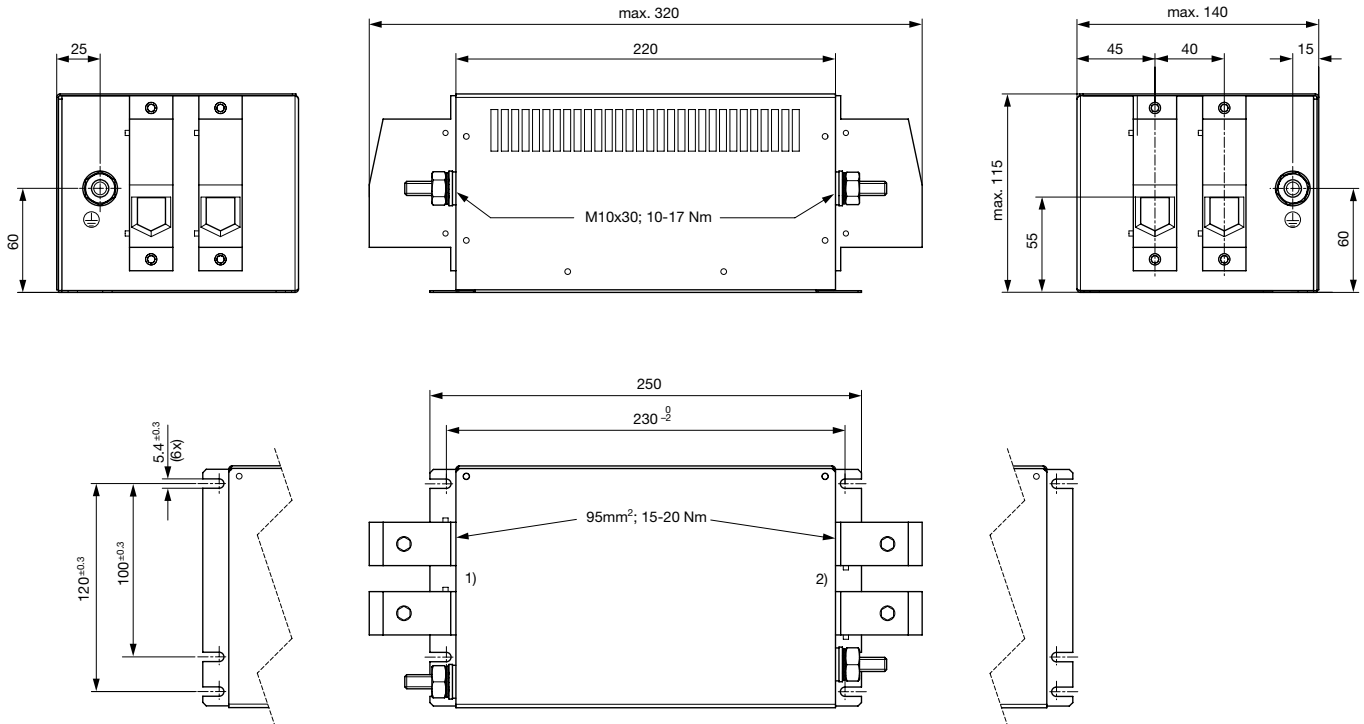


- 1) PV Module
 - 2) Umrichter
- Gehäuse 2R



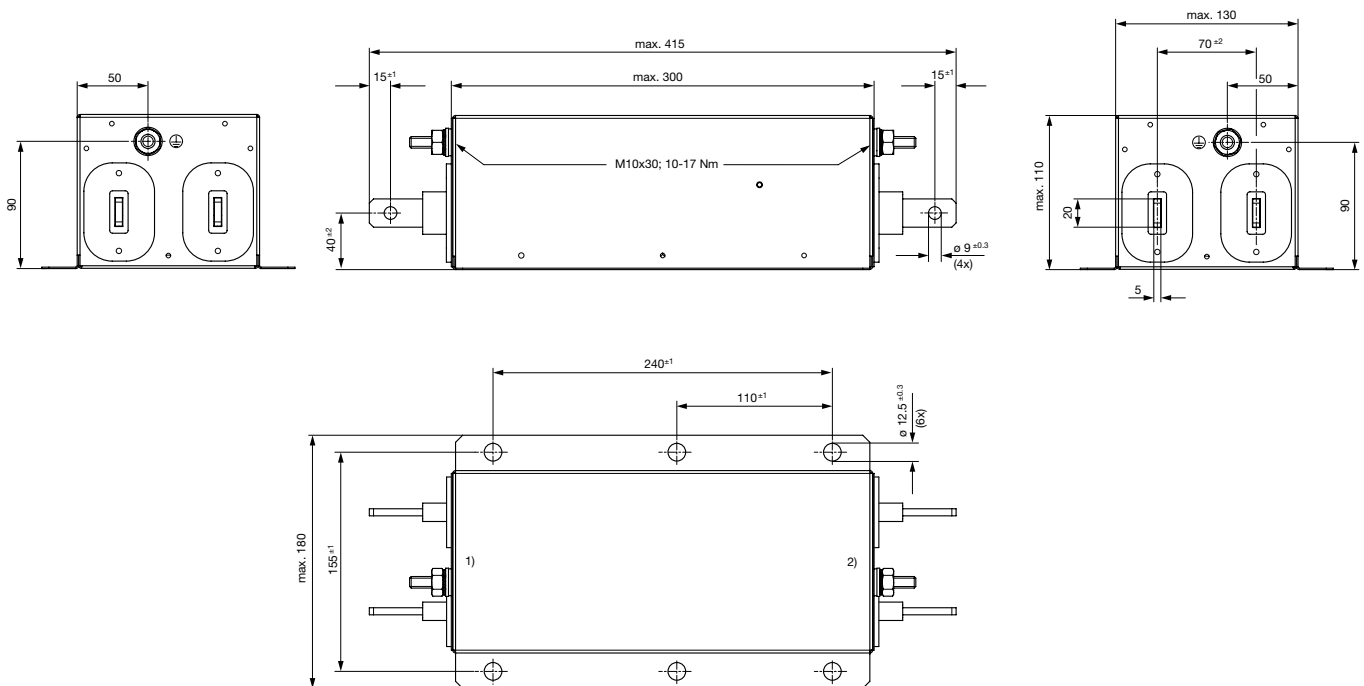
- 1) PV Module
- 2) Umrichter

Gehäuse 2S



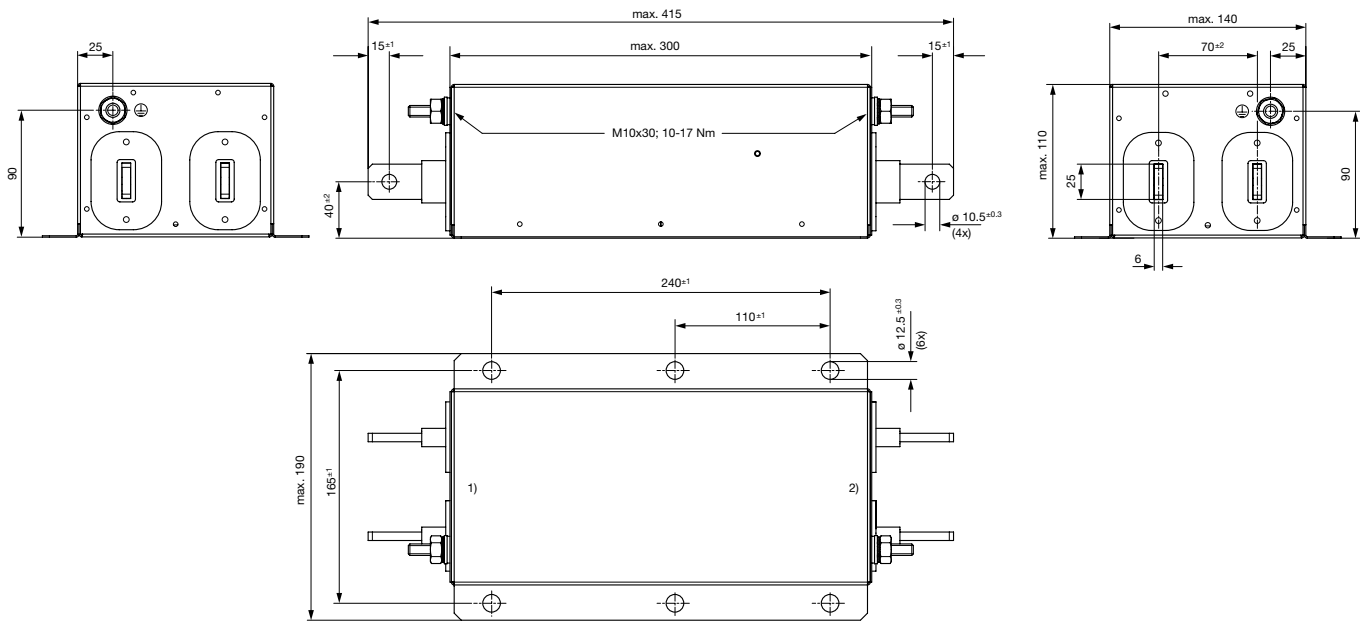
- 1) PV Module
- 2) Umrichter

Gehäuse 2T

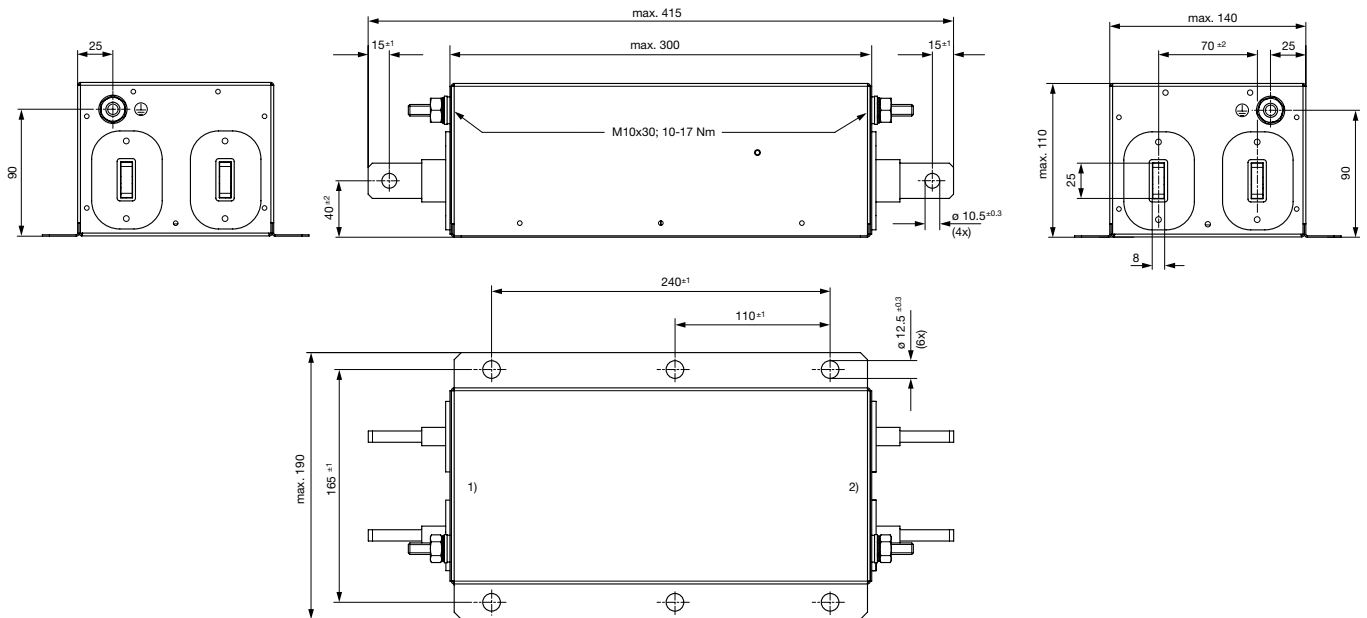


- 1) PV Module
- 2) Umrichter

Gehäuse 2U1

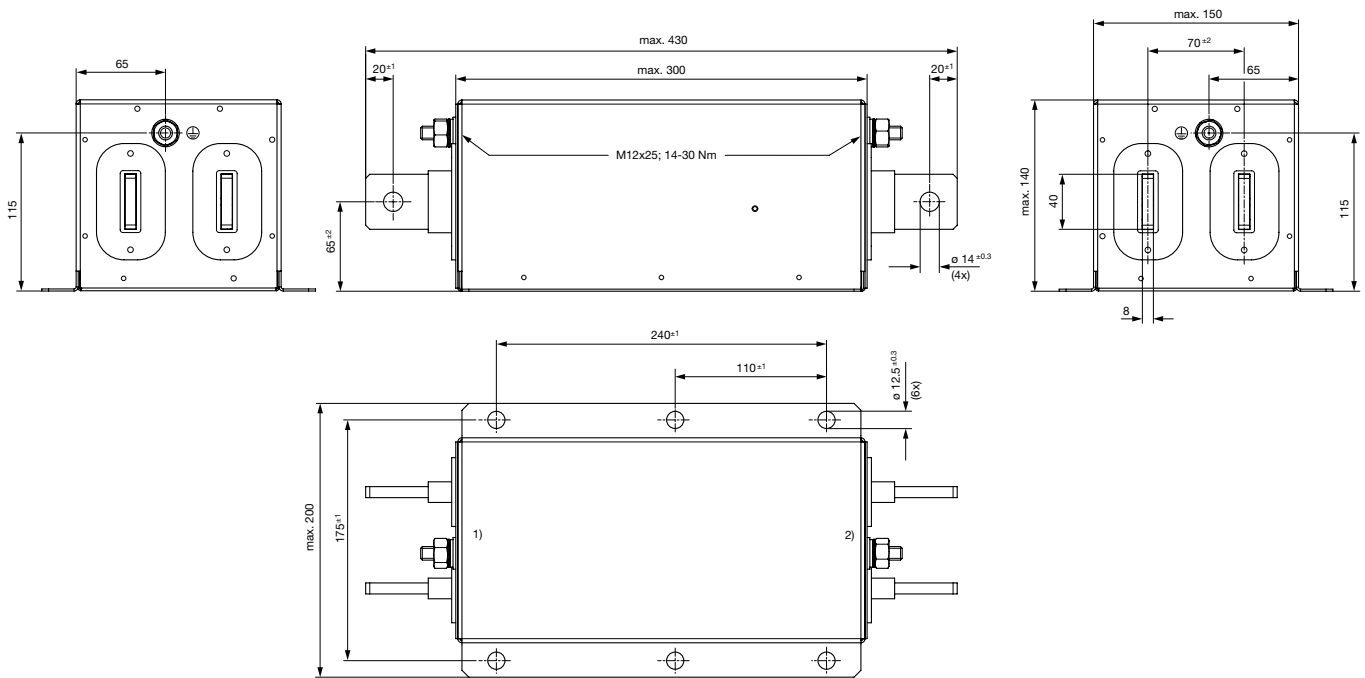


- 1) PV Module
 - 2) Umrichter
- Gehäuse 2U2

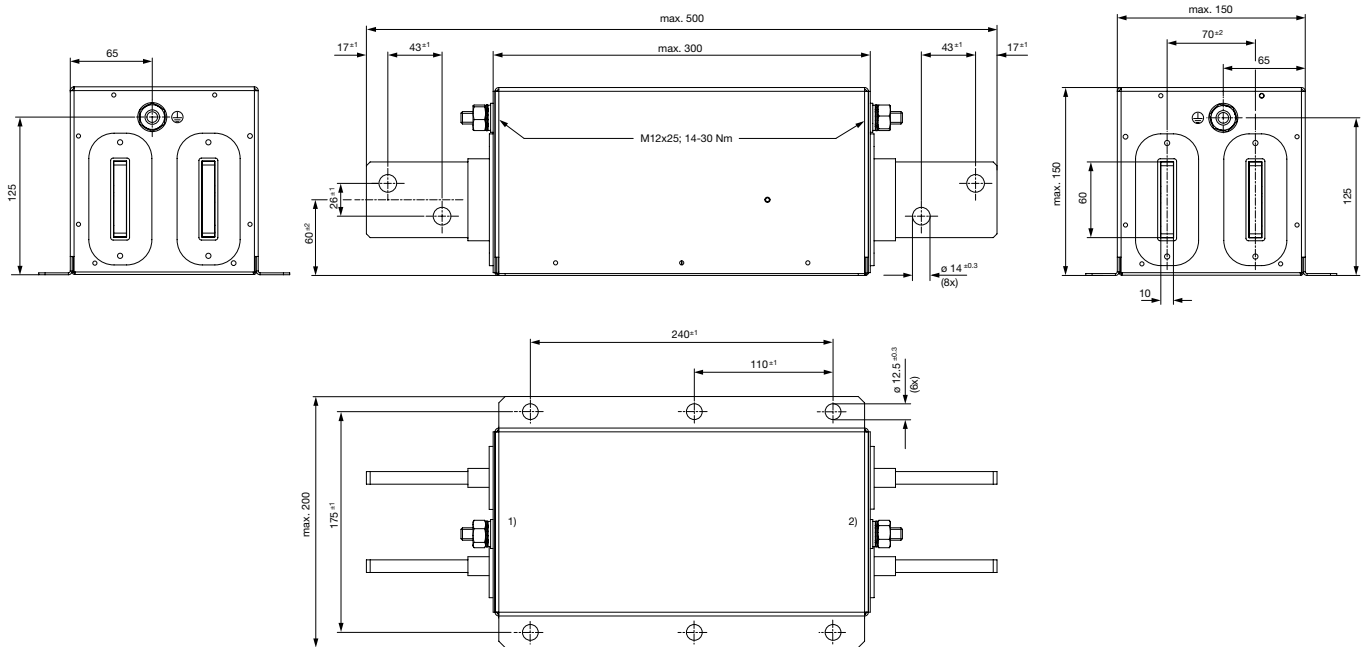


- 1) PV Module
- 2) Umrichter

Gehäuse 2V

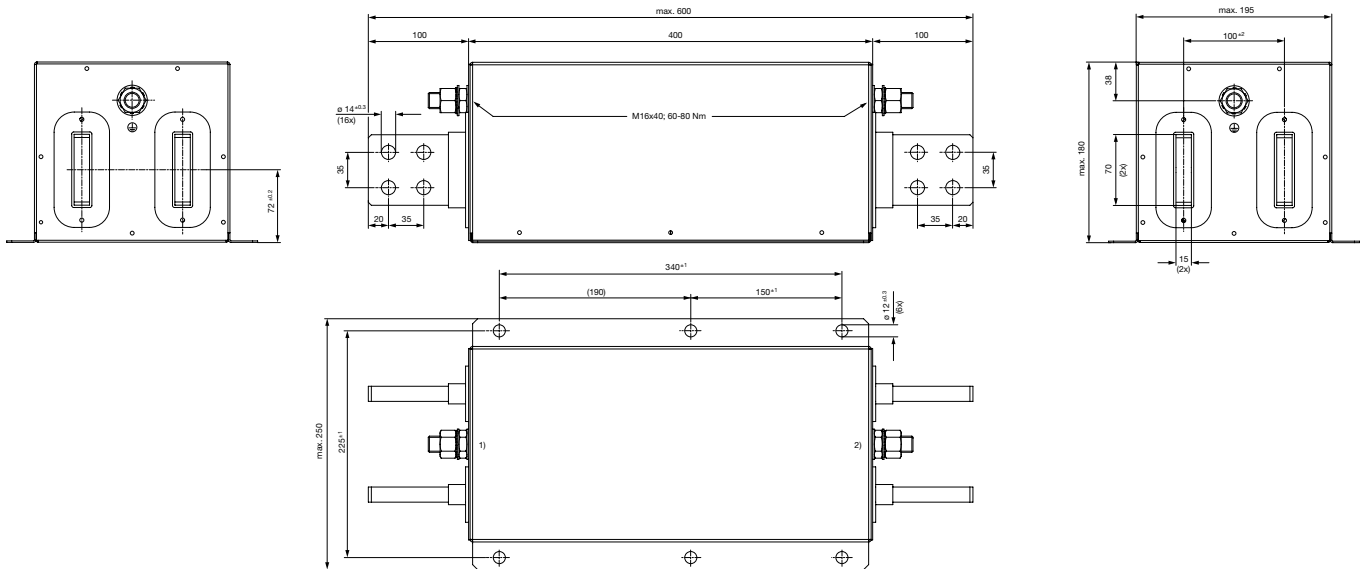


- 1) PV Module
 - 2) Umrichter
- Gehäuse 2W



- 1) PV Module
- 2) Umrichter

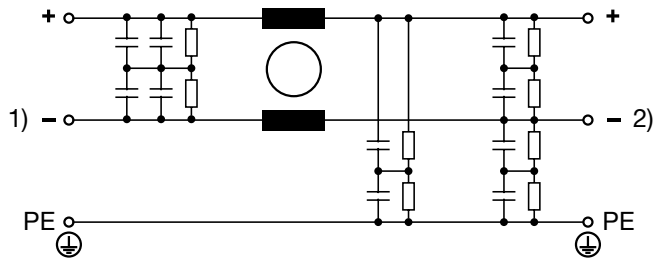
Gehäuse 2Z



- 1) PV Module
- 2) Umrichter

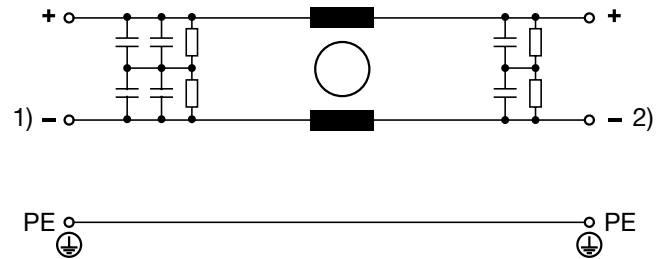
Schaltbilder

Standard Version (FMER-G92x-xxxx)

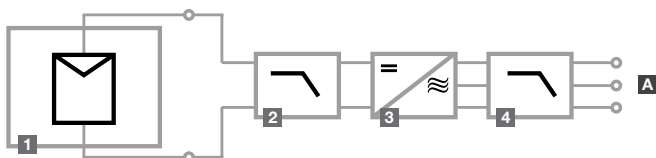


- 1) Photovoltaik Modul
- 2) Frequenzumrichter

Version mit kleineren Leck-Strömen (FMER-G62x-xxxx)



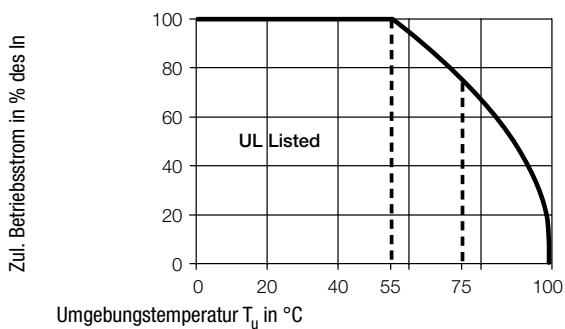
- 1) Photovoltaik Modul
- 2) Frequenzumrichter



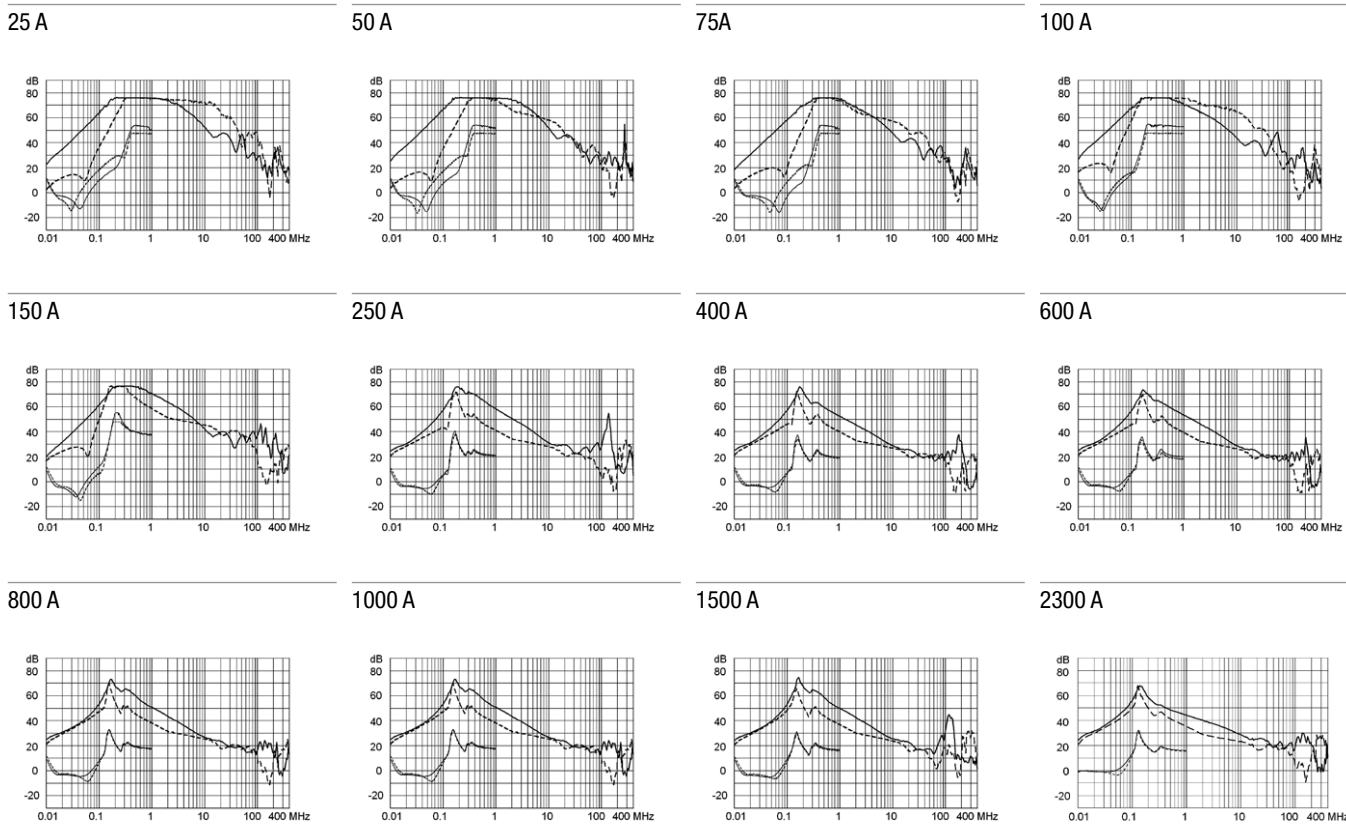
- 1) Photovoltaik Modul
- 2) DC-Filter
- 3) Frequenzumrichter
- 4) AC-Filter
- A) Netz

Derating Kurven

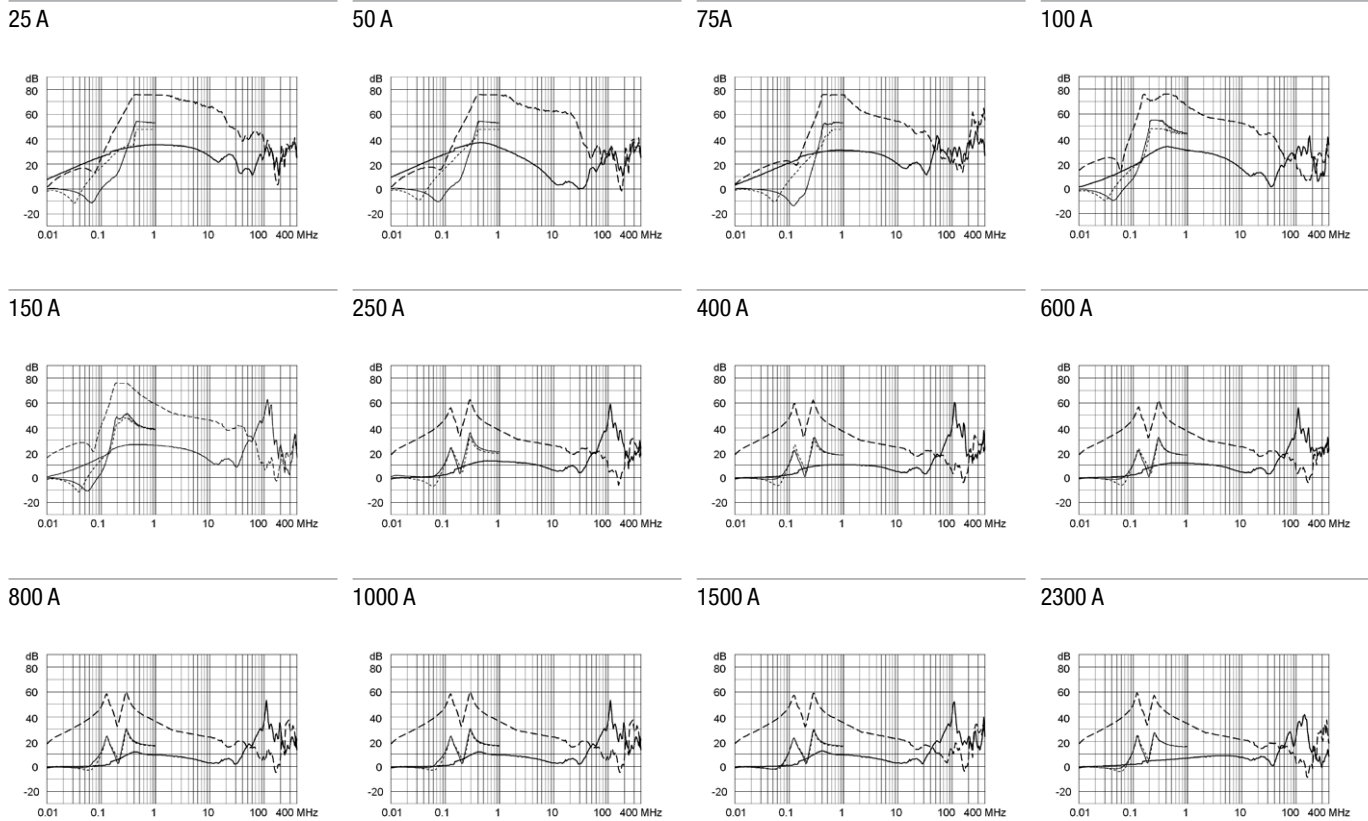
Zulässiger Nennstrom als Funktion der Umgebungstemperatur



Einfügungsdämpfungen 0.1/100Ω symmetrisch 100/0.1Ω symmetrisch - - - - 50Ω symmetrisch ____ 50Ω asymmetrisch
 Standard Version



Ableitstromarme Version



Alle Varianten

Bemessungsstrom @ Tu 55°C (75°C) [A]	Bemessungsspannung [VDC]	cURus Zulassung [VDC]	Verlustleistung [W]	Gewicht [kg]	Gehäuse	Bestellnummer
25 (19)	1200	600	4,1	1 kg	2P	FMER-G62P-2517
50 (33)	1200	600	11,5	2 kg	2Q	FMER-G62Q-5017
75 (47)	1200	600	11,3	2 kg	2Q	FMER-G62Q-7517
100 (64)	1200	600	12,6	3 kg	2R	FMER-G62R-J017
150 (100)	1200	600	17,6	5 kg	2S	FMER-G62S-J517
250 (186)	1200	1000	7,8	6 kg	2T	FMER-G62T-K557
400 (280)	1200	1000	13,3	7 kg	2U1	FMER-G62U-M057
600 (380)	1200	1000	22,4	8 kg	2U2	FMER-G62U-U057
800 (600)	1200	1000	24,8	10 kg	2V	FMER-G62V-Q057
1000 (600)	1200	1000	38,8	10 kg	2V	FMER-G62V-S057
1500 (1060)	1200	1000	45,0	24 kg	2W	FMER-G62W-S557
2300 (1200)	1200	1000	80,5	24 kg	2Z	FMER-G62Z-T357
25 (19)	1200	600	4,1	1 kg	2P	FMER-G92P-2517
50 (33)	1200	600	11,5	2 kg	2Q	FMER-G92Q-5017
75 (47)	1200	600	11,3	2 kg	2Q	FMER-G92Q-7517
100 (64)	1200	600	12,6	3 kg	2R	FMER-G92R-J017
150 (100)	1200	600	17,6	5 kg	2S	FMER-G92S-J517
250 (186)	1200	1000	7,8	6 kg	2T	FMER-G92T-K557
400 (280)	1200	1000	13,3	7 kg	2U1	FMER-G92U-M057
600 (380)	1200	1000	22,4	8 kg	2U2	FMER-G92U-U057
800 (600)	1200	1000	24,8	10 kg	2V	FMER-G92V-Q057
1000 (600)	1200	1000	38,8	10 kg	2V	FMER-G92V-S057
1500 (1060)	1200	1000	45,0	24 kg	2W	FMER-G92W-S557
2300 (1200)	1200	1000	80,5	24 kg	2Z	FMER-G92Z-T357

■ Oft verkauft.

Bemessungsstrom @ Tu 55°C (75°C) [A]	Bemessungsspannung [VDC]	cURus Zulassung [VDC]	Verlustleistung [W]	Gewicht [kg]	Gehäuse	Bestellnummer
--	--------------------------	-----------------------	---------------------	--------------	---------	---------------

FMER-G62x-xxxx: Ableitstromarme Version ohne Kondensatoren gegen Erde