

1-Stufen Filter mit 1-Phasen CEE Stecker



CEE Stecker  
gelb

CEE Stecker  
blau

Siehe unten:  
[Zulassungen und Konformitäten](#)

**Beschreibung**

- Netzfilter in Industrie Version
- 1-stufig
- hohe Dämpfung

**Alleinstellungsmerkmale**

- Erstes CEE-Stecker Filter
- Einfache vorverdrahtete Lösung
- Universeller Flansch für Front- oder Rückseite-Montage
- Optimal platziertes Filter direkt am Netzeingang

**Merkmale**

- Schutz gegen Störspannungen aus dem Netz
- Im Gerät erzeugte Störspannungen werden stark abgeschwächt
- Geeignet für Geräte mit abnehmbarem Netzkabel

**Referenzen**

**Technische Daten**

Nenndaten IEC	16 - 32 A @ Tu 40 °C / 250 VAC; 50 Hz
Nenndaten UL/CSA	16 - 30 A @ Tu 40 °C / 125/250 VAC; 60 Hz
Ableitstrom	industriell < 1 mA (250 V / 50 Hz)
Spannungsfestigkeit	2.25 kVDC zwischen L-N 2.25 kVDC zwischen L/N-PE Prüfspannung (2 sec)
Zulässige Betriebstemperatur	-40 °C bis 85 °C
Klimakategorie	40/085/21 gemäss IEC 60068-1
IP-Schutzgrad	IP20 IEC 60529
Schutzklasse	Geeignet für Geräte der Schutzklasse I gemäss IEC 61140
Klemme	Schraubklemmen
Material	Metall

Netzfilter	Industrieversion, IEC 60939, UL 1283, CSA C22.2 no. 8 <a href="#">Technische Details</a>
MTBF	> 200'000h gemäss MIL-HB-217 F

**Zulassungen und Konformitäten**

Detaillierte Informationen zu Zulassungen, Normanforderungen, Verwendungshinweisen und Prüfdetails finden Sie in [Details über Zulassungen](#)

SCHURTER Produkte sind grundsätzlich für den Einsatz im industriellen Umfeld ausgelegt. Sie verfügen über Zulassungen unabhängiger Prüfstellen gemäss nationaler und internationaler Normen.

Produkte mit spezifischen Eigenschaften und Anforderungen wie sie etwa im Bereich Automotive nach IATF 16949, der Medizintechnik gemäss ISO 13485 oder in der Luft- und Raumfahrt gefordert werden, können ausschliesslich mit kundenspezifischen, individuellen Vereinbarungen durch SCHURTER angeboten werden.

**Zulassungen**




Durch das Zulassungszeichen bescheinigen die Prüfstellen die Einhaltung der sicherheitstechnischen Anforderungen, die an elektronische Produkte gestellt werden.

Zulassung Referenztyp: FMAB CEE

Zulassungslogo	Zertifikat	Zulassungsstelle	Beschreibung
	<a href="#">SEMCO Zulassungen</a>	SEMKO	Ausweisnummer: SE/09137-3
	<a href="#">UL Zulassungen</a>	UL	UR Ausweisnummer: E72928


## Produktnormen

Produktnormen, welche referenziert werden

Organisation	Design	Norm	Beschreibung
	Ausgelegt gemäss	IEC 60939	Passive Filter für die Unterdrückung von elektromagnetischen Störungen
	Ausgelegt gemäss	UL 1283	Passive Filter für die Unterdrückung von elektromagnetischen Störungen
	Ausgelegt gemäss	CSA C22.2 no. 8	Filter gegen elektromagnetische Störungen (EMI)

## Anwendungsnormen

Anwendungsnormen, in welchen die Produkte entsprechend verwendet werden können

Organisation	Design	Norm	Beschreibung
	Geeignet für Anwendungen gemäss	IEC/UL 62368-1	Einrichtungen für Audio/Video-, Informations- und Kommunikationstechnik - Teil 1: Sicherheitsanforderungen

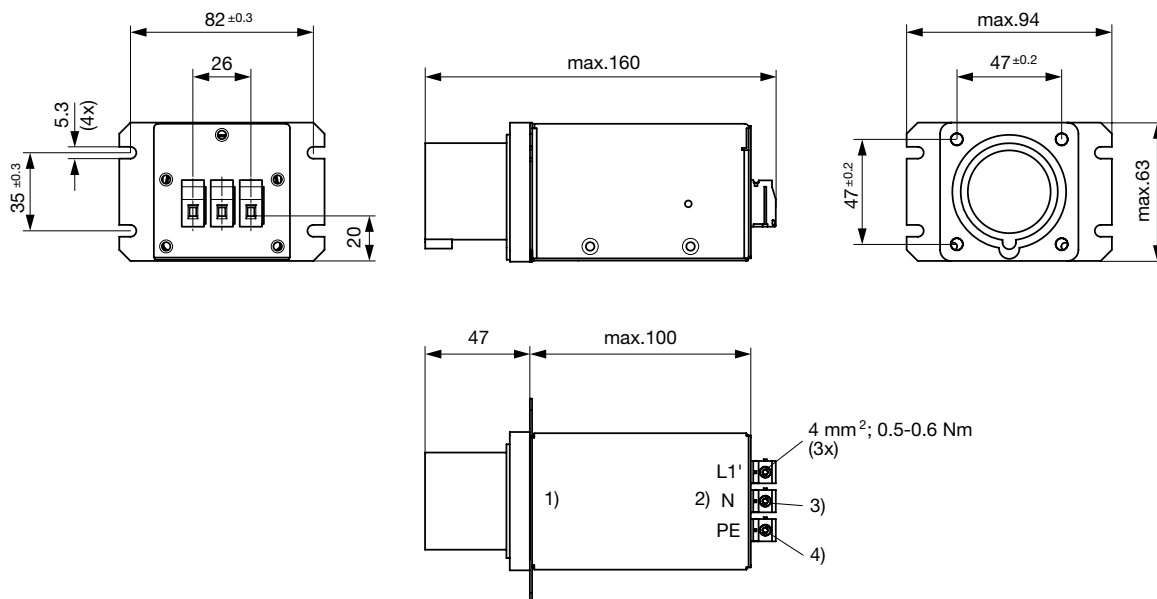
## Konformitäten

Das Produkt ist konform mit folgenden Richtlinien

Identifikation	Details	Aussteller	Beschreibung
	<a href="#">CE-Konformitätserklärung</a>	SCHURTER AG	Die CE-Kennzeichnung erklärt, dass das Produkt gemäss der EU-Vordnung 765/2008 den geltenden Anforderungen genügt, die in den Harmonisierungsrechtsvorschriften der Gemeinschaft über ihre Anbringung festgelegt sind.
	<a href="#">UKCA-Konformitätserklärung</a>	SCHURTER AG	Die UKCA-Kennzeichnung erklärt, dass das Produkt gemäss dem Britischen Amendment zur Verordnung (EC) 765/2008 den geltenden Anforderungen genügt.
	RoHS	SCHURTER AG	Richtlinie RoHS 2011/65/EU, Ergänzung (EU) 2015/863
	China RoHS	SCHURTER AG	Das Gesetz SJ/T 11363-2006 (China RoHS) ist seit dem 1. März 2007 in Kraft. Ähnlich wie bei der EU-Richtlinie RoHS.
	REACH	SCHURTER AG	Am 1. Juni 2007 trat die Verordnung (EG) Nr. 1907/2006 zur Registrierung, Bewertung, Zulassung und Beschränkung chemischer Stoffe 1 (kurz: "REACH") in Kraft.

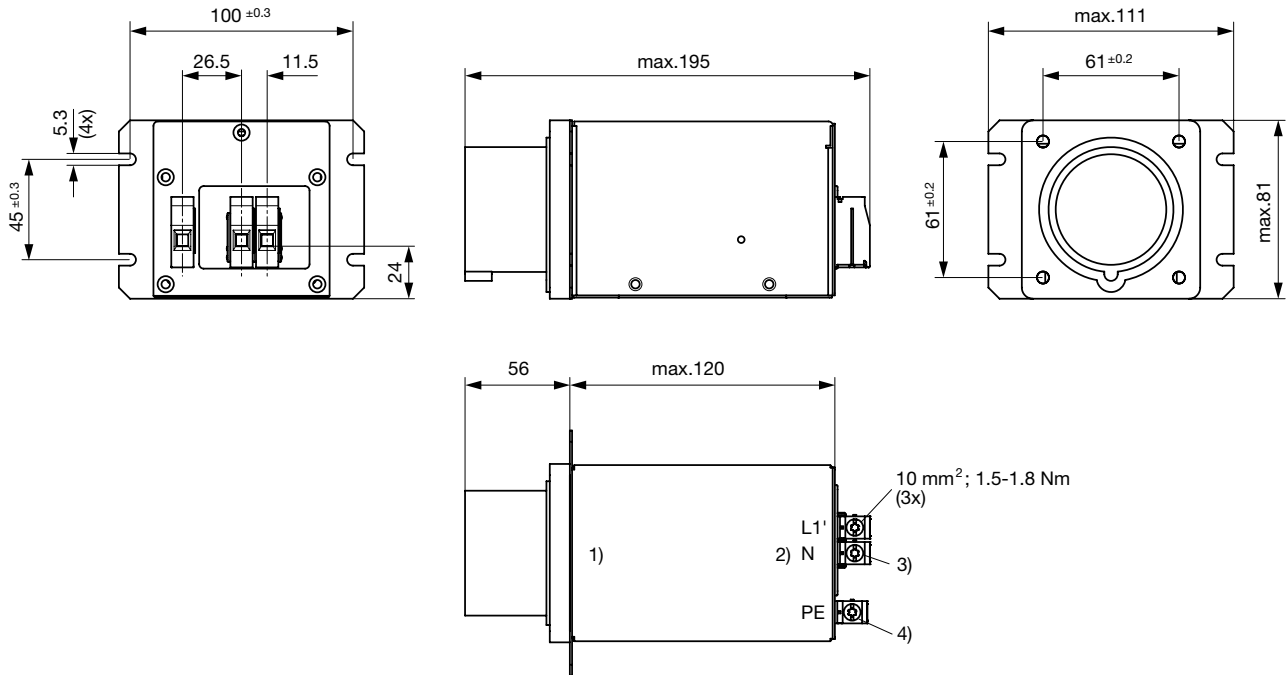
## Dimension [mm]

Gehäuse QU



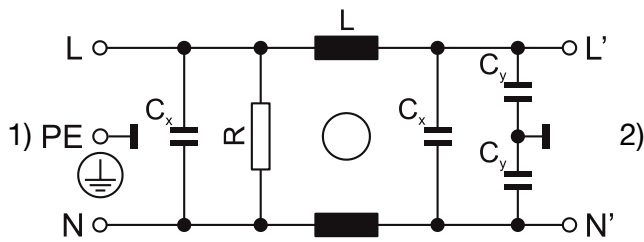
- 1) Netz
- 2) Last
- 3) Blau
- 4) Gelb-Grün

Gehäuse QT



- 1) Netz
- 2) Last
- 3) Blau
- 4) Gelb-Grün

Schaltbilder

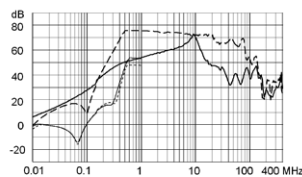
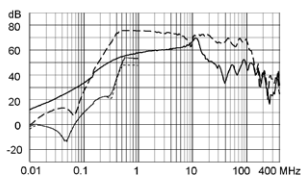


- 1) Netz
- 2) Last

**Einfügungsdämpfungen** . . . . . 0.1/100Ω symmetrisch    ..... 100/0.1Ω symmetrisch    - - - - 50Ω symmetrisch    \_\_\_\_ 50Ω asymmetrisch  
 Industrie Version

16 A

30 / 32 A



## Alle Varianten

Bemessungsstrom @ Tu 50°C (40°C) [A]	Bemessungsspannung [VAC]	Verlustleistung @ 25°C, 50Hz [W]	Ableitstrom @ 400VAC, 50Hz [mA] <sup>1)</sup>	Gewicht [kg]	Schraubklemmen [mm <sup>2</sup> ] <sup>2)</sup>	Gehäuse	Verpackungs- einheit	Bestellnummer
16	110	3	0.5	650 g	4	QU	1	5500.2359
16	125/250	3	1	650 g	4	QU	1	5500.2360
30	125	4.5	0.5	1100 g	10	QT	1	5500.2361
32	125/250	5.1	1	1100 g	10	QT	1	5500.2362

 Oft verkauft.

1) Ableitstrom gem. IEC60950 - 5.2.3 - Annex D (Situation bei unterbrochenem Neutralleiter).

2) Maximal zu verwendender Leiterquerschnitt; eine Vergleichstabelle AWG zu mm<sup>2</sup> befindet sich in den allgemeinen technischen Informationen  
<https://www.schurter.com/de/FAQ#10>