

AC Filter für PCB Montage, Kostenoptimiert



Siehe unten:
Zulassungen und Konformitäten

Beschreibung

- Netzfilter in standard und medizinal Ausführung
- 1-stufig
- Standard Dämpfung

Merkmale

- Kostengünstige Plastikfiltergehäuse
- Ausgelegt für Standardanwendungen
- Schutz gegen Störspannungen aus dem Netz
- Im Gerät erzeugte Störspannungen werden stark abgeschwächt
- Für Standardanwendungen
- Geeignet für den Einsatz in Geräten nach IEC/UL 62368-1

Weitere Ausführungen auf Anfrage

- Version mit Litzenanschlüssen
- Medizinalversion (M80)

Referenzen

Alternativ: Standard Version

Technische Daten

Nennraten IEC	0.6 - 6 A @ Tu 40 °C / 250VAC; 50Hz
Nennraten UL/CSA	0.6 - 6 A @ Tu 40 °C / 125VAC; 60Hz
Ableitstrom	standard < 0.25 mA (250 V / 60Hz) medizinal < 5 µA (250 V / 60 Hz)
Spannungsfestigkeit	> 1.7 kVDC zwischen L-N > 2.7 kVDC zwischen L/N-PE Prüfspannung (2 sec)
Zulässige Betriebstemperatur	-25 °C bis 85 °C
Klimakategorie	25/085/21 gemäss IEC 60068-1
Schutzklasse	Geeignet für Geräte der Schutzklasse I gemäss IEC 61140
Klemme	Für Leiterplatten-Montage , verzinnt
Material	Thermoplast, schwarz, UL 94V-0

Netzfilter	Standard- und Medizinalversion, IEC 60939, UL 1283, CSA C22.2 no. 8 Technische Details
MTBF	> 200'000h gemäss MIL-HB-217 F

Zulassungen und Konformitäten

Detaillierte Informationen zu Zulassungen, Normanforderungen, Verwendungshinweisen und Prüfdetails finden Sie in [Details über Zulassungen](#)

SCHURTER Produkte sind grundsätzlich für den Einsatz im industriellen Umfeld ausgelegt. Sie verfügen über Zulassungen unabhängiger Prüfstellen gemäss nationaler und internationaler Normen.

Produkte mit spezifischen Eigenschaften und Anforderungen wie sie etwa im Bereich Automotive nach IATF 16949, der Medizintechnik gemäss ISO 13485 oder in der Luft- und Raumfahrt gefordert werden, können ausschliesslich mit kundenspezifischen, individuellen Vereinbarungen durch SCHURTER angeboten werden.

Zulassungen




Durch das Zulassungszeichen bescheinigen die Prüfstellen die Einhaltung der sicherheitstechnischen Anforderungen, die an elektronische Produkte gestellt werden.

Zulassung Referenztyp: FPP2

Zulassungslogo	Zertifikat	Zulassungsstelle	Beschreibung
	VDE Zulassungen	VDE	Ausweisnummer: 40004673
	UL Zulassungen	UL	UR Ausweisnummer: E72928


Produktnormen

Produktnormen, welche referenziert werden

Organisation	Design	Norm	Beschreibung
	Ausgelegt gemäss	IEC 60939	Passive Filter für die Unterdrückung von elektromagnetischen Störungen
	Ausgelegt gemäss	UL 1283	Passive Filter für die Unterdrückung von elektromagnetischen Störungen
	Ausgelegt gemäss	CSA C22.2 no. 8	Filter gegen elektromagnetische Störungen (EMI)

Anwendungsnormen

Anwendungsnormen, in welchen die Produkte entsprechend verwendet werden können

Organisation	Design	Norm	Beschreibung
	Geeignet für Anwendungen gemäss	IEC/UL 62368-1	Einrichtungen für Audio/Video-, Informations- und Kommunikationstechnik - Teil 1: Sicherheitsanforderungen
	Geeignet für Anwendungen gemäss	IEC 60601-1	Medizinische elektrische Geräte - Teil 1: Allgemeine Anforderungen an die grundlegende Sicherheit und die Leistungsfähigkeit

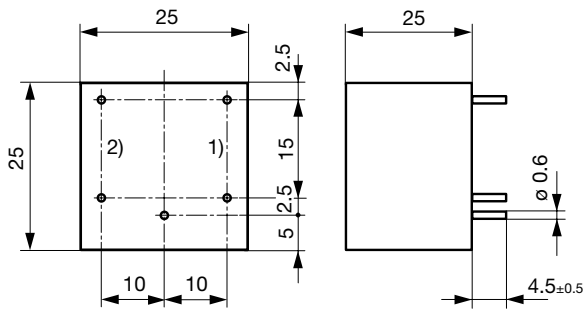
Konformitäten

Das Produkt ist konform mit folgenden Richtlinien

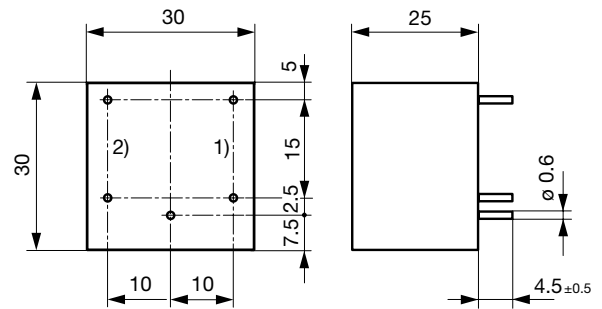
Identifikation	Details	Aussteller	Beschreibung
	CE-Konformitätserklärung	SCHURTER AG	Die CE-Kennzeichnung erklärt, dass das Produkt gemäss der EU-Vordnung 765/2008 den geltenden Anforderungen genügt, die in den Harmonisierungsrechtsvorschriften der Gemeinschaft über ihre Anbringung festgelegt sind.
	UKCA-Konformitätserklärung	SCHURTER AG	Die UKCA-Kennzeichnung erklärt, dass das Produkt gemäss dem Britischen Amendment zur Verordnung (EC) 765/2008 den geltenden Anforderungen genügt.
	RoHS	SCHURTER AG	Richtlinie RoHS 2011/65/EU, Ergänzung (EU) 2015/863
	China RoHS	SCHURTER AG	Das Gesetz SJ/T 11363-2006 (China RoHS) ist seit dem 1. März 2007 in Kraft. Ähnlich wie bei der EU-Richtlinie RoHS.
	REACH	SCHURTER AG	Am 1. Juni 2007 trat die Verordnung (EG) Nr. 1907/2006 zur Registrierung, Bewertung, Zulassung und Beschränkung chemischer Stoffe 1 (kurz: "REACH") in Kraft.
	Medizintechnik	SCHURTER AG	Geeignet für den Einsatz in Medizinalgeräten nach IEC/UL 60601-1 (1 MOOP, 1 MOPP)

Dimension [mm]

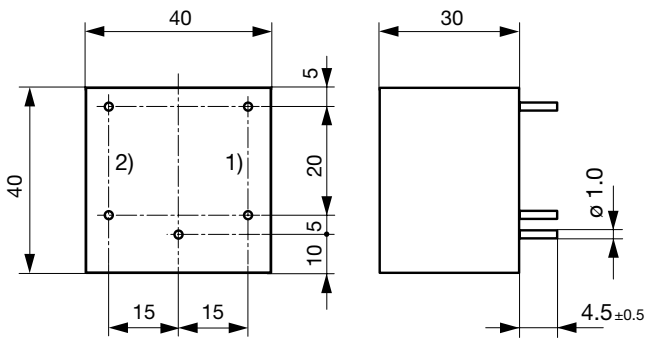
Gehäuse 13P



Gehäuse 18P



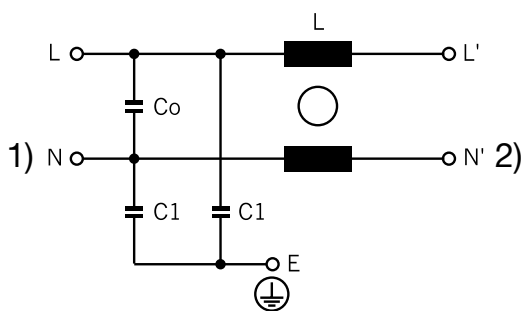
Gehäuse 24P



- 1) Netz
- 2) Last

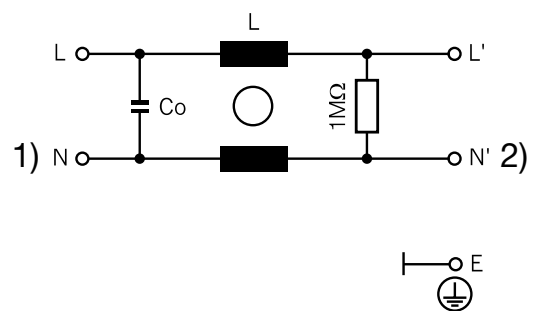
Schaltbilder

S1 Standard Version



- 1) Netz
- 2) Last

S2 Medizinal Version

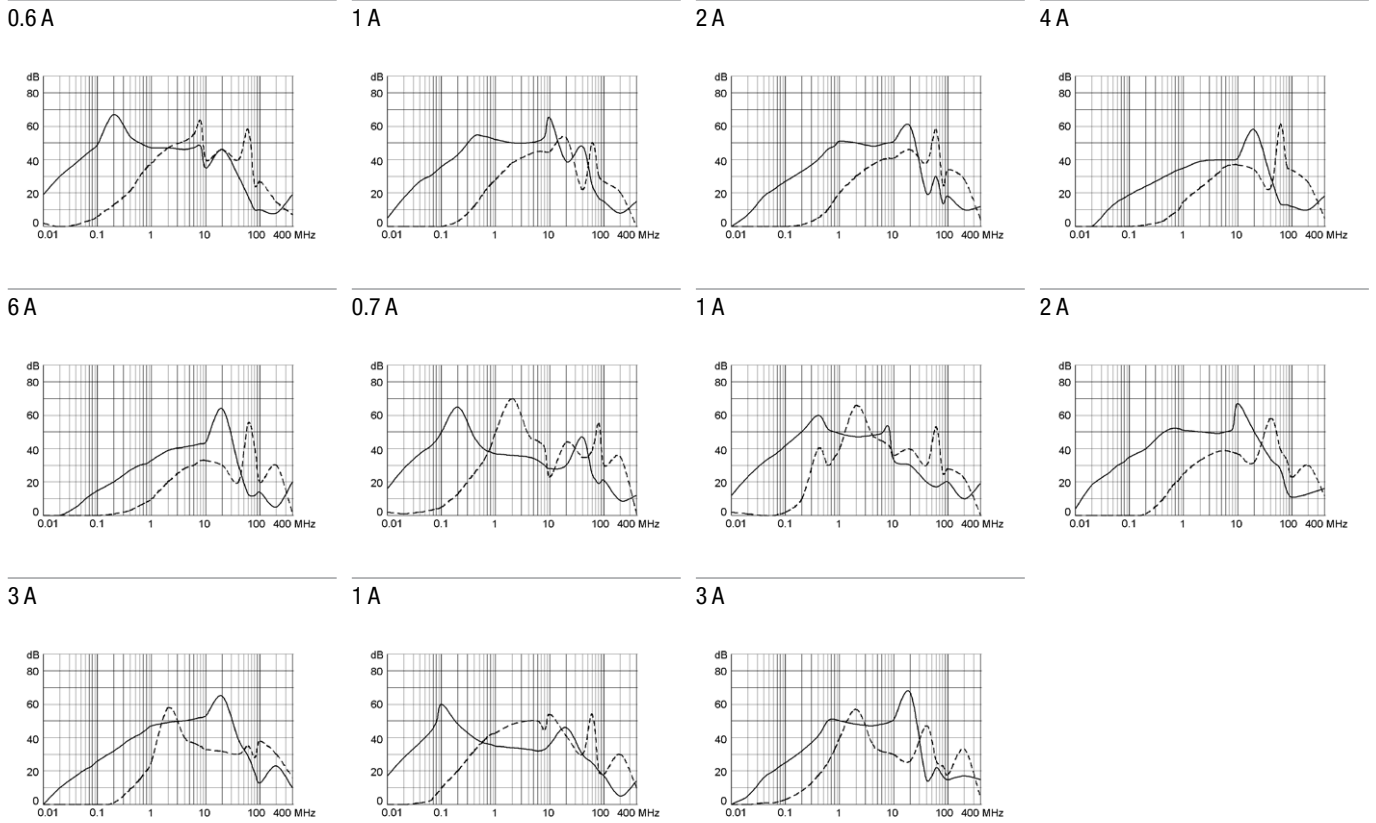


- 1) Netz
- 2) Last

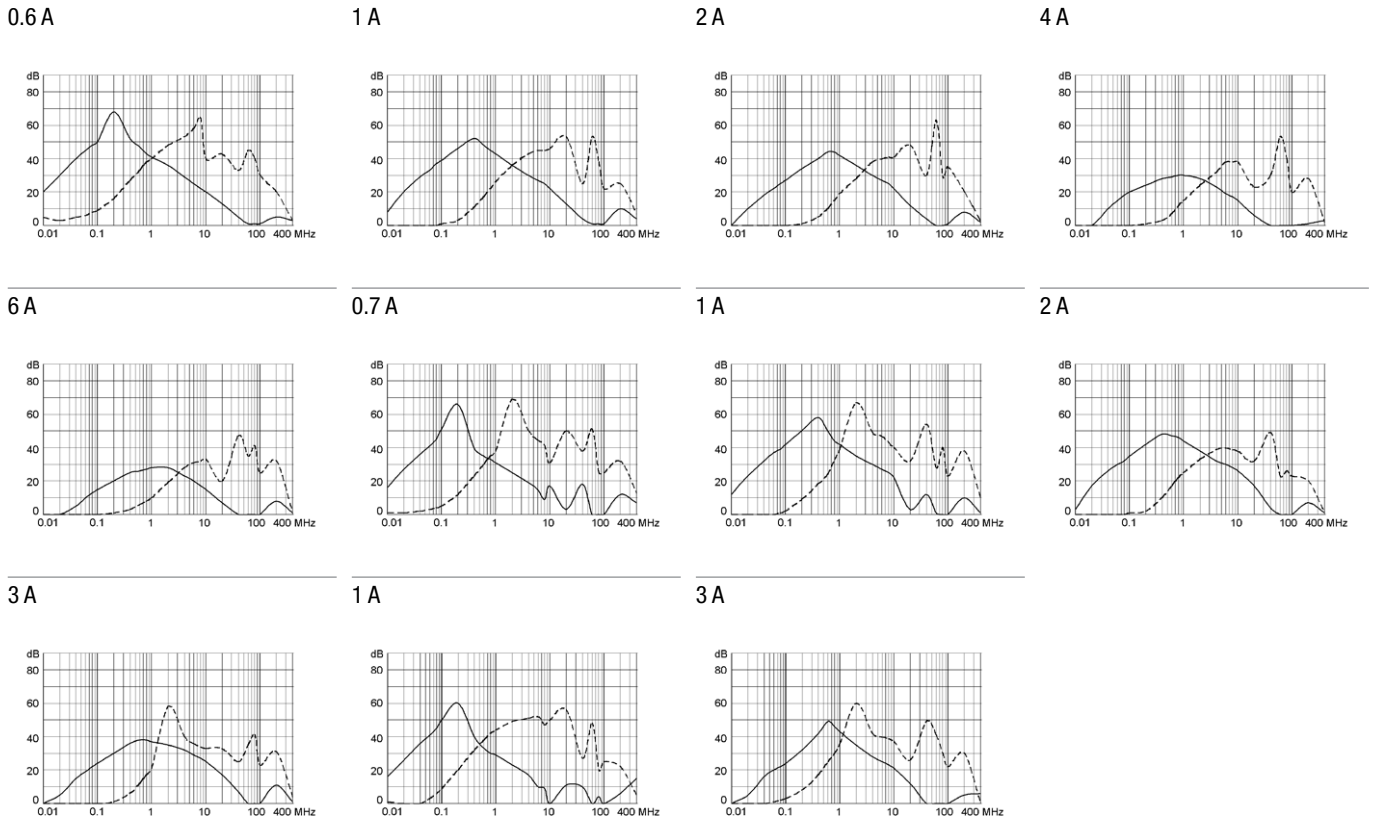
Einfügungsdämpfungen

Standard Version

--- 50Ω symmetrisch ____ 50Ω asymmetrisch



Medizinal Version (M5)



Alle Varianten

Nennstrom [A]	Filter-Typ	L [mH]	Co / C2 (X2) [µF]	C1 (Y2) [nF]	Schaltbild	Gewicht [g]	Bestell-Nummer
0.6	Standardversion	2 x 40	0.015	2.2	S1	27 g	13P 5500.2000
1	Standardversion	2 x 10	0.015	2.2	S1	27 g	13P 5500.2001
2	Standardversion	2 x 4	0.015	2.2	S1	27 g	13P 5500.2002
4	Standardversion	2 x 1.5	0.015	2.2	S1	27 g	13P 5500.2003
6	Standardversion	2 x 0.8	0.015	2.2	S1	35 g	13P 5500.2004
0.7	Standardversion	2 x 40	0.015	2.2	S1	32 g	18P 5500.2005
1	Standardversion	2 x 20	0.022	2.2	S1	32 g	18P 5500.2006
2	Standardversion	2 x 6	0.022	2.2	S1	32 g	18P 5500.2007
3	Standardversion	2 x 3	0.022	2.2	S1	32 g	18P 5500.2008
1	Standardversion	2 x 30	0.047	2.2	S1	78 g	24P 5500.2009
3	Standardversion	2 x 4	0.047	2.2	S1	78 g	24P 5500.2010
0.6	Medizinalversion (M5)	2 x 40	0.015	-	S2	35 g	13P 5500.2116
1	Medizinalversion (M5)	2 x 10	0.015	-	S2	35 g	13P 5500.2117
2	Medizinalversion (M5)	2 x 4	0.015	-	S2	25.5 g	13P 5500.2118
4	Medizinalversion (M5)	2 x 1.5	0.015	-	S2	35 g	13P 5500.2119
6	Medizinalversion (M5)	2 x 0.8	0.015	-	S2	35 g	13P 5500.2120
0.7	Medizinalversion (M5)	2 x 40	0.015	-	S2	45 g	18P 5500.2121
1	Medizinalversion (M5)	2 x 20	0.022	-	S2	45 g	18P 5500.2122
2	Medizinalversion (M5)	2 x 6	0.022	-	S2	45 g	18P 5500.2123
3	Medizinalversion (M5)	2 x 3	0.022	-	S2	45 g	18P 5500.2124
1	Medizinalversion (M5)	2 x 30	0.047	-	S2	78 g	24P 5500.2125
3	Medizinalversion (M5)	2 x 4	0.047	-	S2	78 g	24P 5500.2126

■ Oft verkauft.

Verpackungseinheit

50 ST