

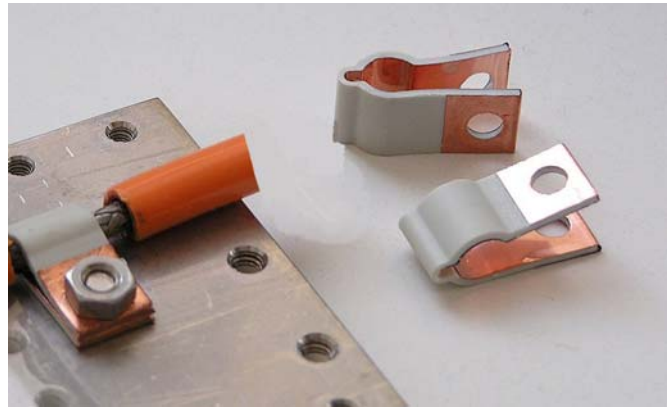
EMV Kabelschelle

leitfähig durch Kupferbeschichtung, flexibel

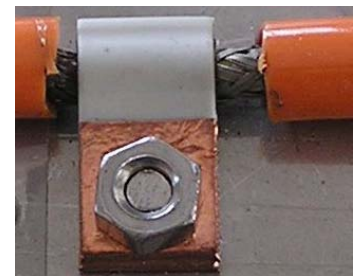
ERSC-..

Technische Daten

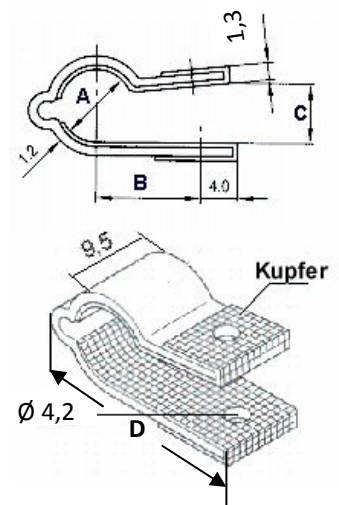
Grundmaterial:	Nylon 6/6
Flammpbarkeitsklasse:	UL 94V-0 und 94V-2
Elektrisch leitendes Material:	Kupferfolie
Befestigung:	Bohrung für Schraube M4



- Diese flexible Schelle passt sich der unregelmäßigen Oberfläche des Kabelschirms optimal an.
- **Das Kabel wird gleichzeitig befestigt und mit Massepotential verbunden.**
- Durch die Kunststoffausführung wird eine ausgezeichnete Elastizität erreicht und das festgeklemmte Kabel kann nicht beschädigt werden.
- Ein günstiger Preis, das geringe Gewicht und die einfache und sichere Montage mit nur einer Schraube machen die Schelle zu einem unentbehrlichen Helfer in der Verkabelungsmontage.



Typ	Für Kabel Außen - Ø ± 0,3 mm	A [mm]	B [mm]	C [mm]	D [mm]
ERSC-3 M4	3 mm	3,6	9,5	3,2	18
ERSC-5 M4	5,2 mm	6	10,7	4,4	20,8
ERSC-8 M4	8,5 mm	9,6	12,5	6	25,2



Änderungen vorbehalten