

Sättigungs-drossel



Siehe unten:
Zulassungen und Konformitäten

Beschreibung

- Sättigungs-drossel
- THT-Anschlüsse
- Aufgebaut mit geschachteltem Eisenkern
- Voll vergossen

Anwendungen

- Phasenanschnittsteuerung mit Thyristoren, Triacs oder Transistoren
- Die Drossel wirkt optimal wenn sie direkt beim Störer (Thyristor, Triac) montiert ist

Referenzen

Technische Daten

Bemessungsspannung	bis zu 440VAC	Isolationsspannung	2 kV eff., Windung zu Umgebung
Bemessungsstrom	0.8 - 10A @ Tu 45 °C	Klimakategorie	25/100/21 gemäss IEC 60068-1
Betriebsfrequenz	50/60Hz	Umgebungstemperatur	-25°C bis 100 °C
Anschlusstechnik	THT, Litzenanschlüsse		
Gewicht	14 - 86g		
Material	UL 94V-0		
Vergussmasse	UL 94V-0		

Zulassungen und Konformitäten

Detaillierte Informationen zu Zulassungen, Normanforderungen, Verwendungshinweisen und Prüfdetails finden Sie in [Details über Zulassungen](#)

SCHURTER Produkte sind grundsätzlich für den Einsatz im industriellen Umfeld ausgelegt. Sie verfügen über Zulassungen unabhängiger Prüfstellen gemäss nationaler und internationaler Normen.

Produkte mit spezifischen Eigenschaften und Anforderungen wie sie etwa im Bereich Automotive nach IATF 16949, der Medizintechnik gemäss ISO 13485 oder in der Luft- und Raumfahrt gefordert werden, können ausschliesslich mit kundenspezifischen, individuellen Vereinbarungen durch SCHURTER angeboten werden.

Anwendungsnormen

Anwendungsnormen, in welchen die Produkte entsprechend verwendet werden können

Organisation	Design	Norm	Beschreibung
	Geeignet für Anwendungen gemäss	IEC/UL 62368-1	Einrichtungen für Audio/Video-, Informations- und Kommunikationstechnik - Teil 1: Sicherheitsanforderungen

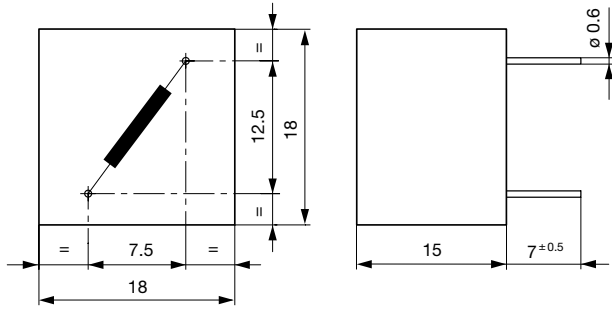
Konformitäten

Das Produkt ist konform mit folgenden Richtlinien

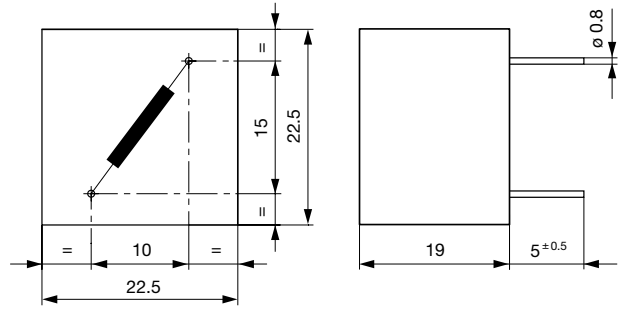
Identifikation	Details	Aussteller	Beschreibung
	CE-Konformitätserklärung	SCHURTER AG	Die CE-Kennzeichnung erklärt, dass das Produkt gemäss der EU-Vordnung 765/2008 den geltenden Anforderungen genügt, die in den Harmonisierungsrechtsvorschriften der Gemeinschaft über ihre Anbringung festgelegt sind.
	UKCA-Konformitätserklärung	SCHURTER AG	Die UKCA-Kennzeichnung erklärt, dass das Produkt gemäss dem Britischen Amendment zur Verordnung (EC) 765/2008 den geltenden Anforderungen genügt.
	RoHS	SCHURTER AG	Richtlinie RoHS 2011/65/EU, Ergänzung (EU) 2015/863
	China RoHS	SCHURTER AG	Das Gesetz SJ/T 11363-2006 (China RoHS) ist seit dem 1. März 2007 in Kraft. Ähnlich wie bei der EU-Richtlinie RoHS.
	REACH	SCHURTER AG	Am 1. Juni 2007 trat die Verordnung (EG) Nr. 1907/2006 zur Registrierung, Bewertung, Zulassung und Beschränkung chemischer Stoffe 1 (kurz: "REACH") in Kraft.

Dimension [mm]

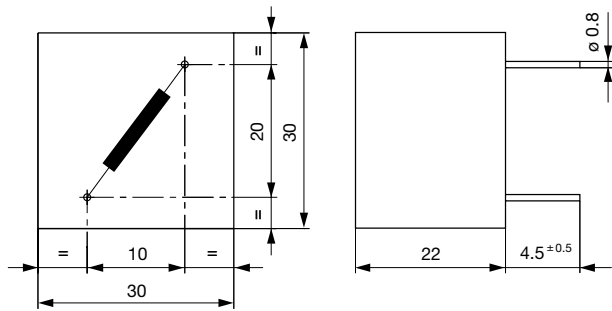
Gehäuse 00



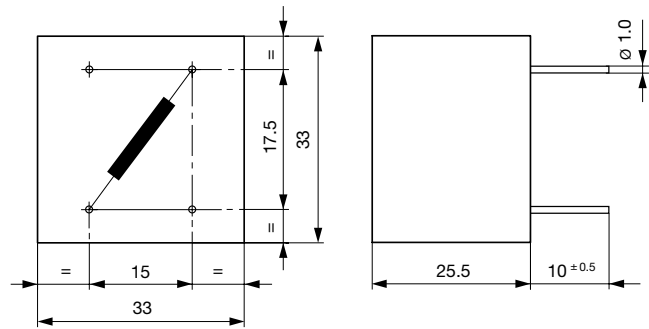
Gehäuse 08



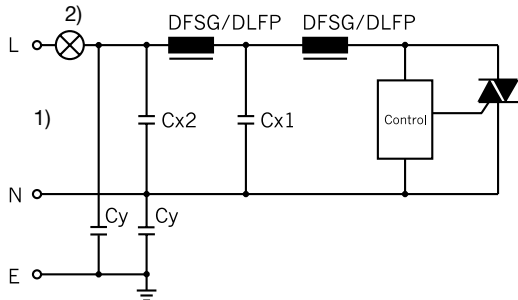
Gehäuse 17



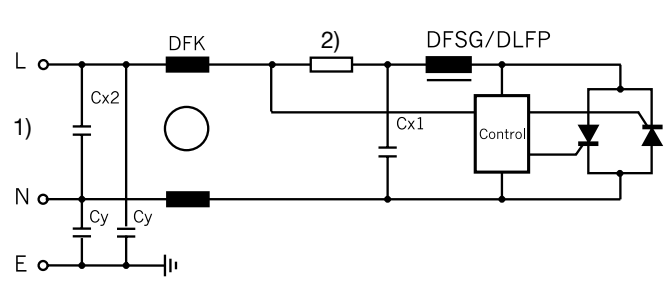
Gehäuse 21



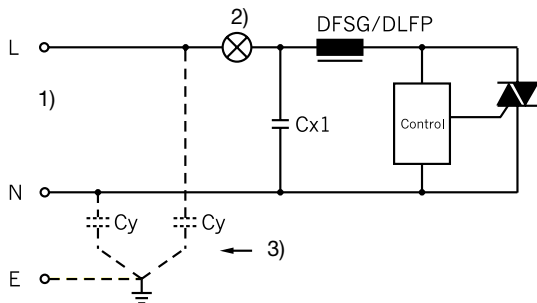
Schaltbilder



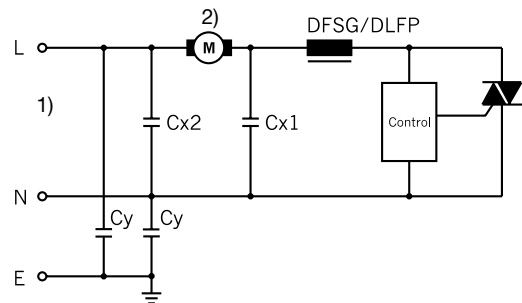
Entstörung bei ohmscher Last, 2-stufig
 1) Netz
 2) Last



Entstörung einer ohmschen Last, 2-stufig
 DFSG: Funkentstör-Sättigungsdrossel
 DFK: Funkentstördrossel magn. kompensiert
 1) Netz
 2) Last

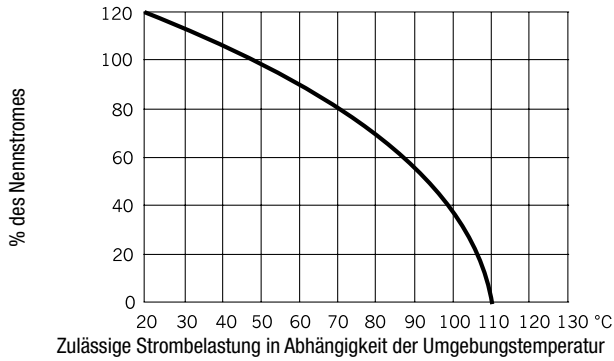


Entstörung bei ohmscher Last, < 10 A, z.B. Dimmerschaltung (DFSGI)
 1) Netz
 2) Last
 3) nur bei Schutzklasse I



Entstörung bei induktiver Last
 1) Netz
 2) Last

Derating Kurven



Alle Varianten

I_n [A]	R_{cu} [mΩ]	Gewicht [g]	Gehäuse	Verpackungseinheit [Stk.]	Bestellnummer
0.8	1300	14 g	00	90	DFSG-20-0001
1.5	450	14 g	00	90	DFSG-20-0002
2	260	29 g	08	25	DFSG-25-0001
3	100	29 g	08	25	DFSG-25-0002
3	165	55 g	17	30	DFSG-30-0001
6	60	55 g	17	30	DFSG-30-0002
5	70	86 g	21	30	DFSG-33-0001
10	30	86 g	21	30	DFSG-33-0002

Oft verkauft.