

NK-SG02-D / NK-SG03-D / NK-SG05-D

EMV – Netzanschlusskabel mit Drossel

EMV - Netzanschlusskabel

- In 3 Längen verfügbar:
NK-SG02-D: 2 m
NK-SG03-D: 3 m
NK-SG05-D: 5 m
- Mit Drossel und Ferritbeschichtung (EMC/COM)
- Folienabschirmung aus Polyester-Aluminiumband
- Ausführung mit Schuko-Stecker und offenem Ende



Weitere Längen oder Sonderausführungen auf Anfrage.

Übersicht

Die konfektionierten Netzanschlusskabel mit Ferrit sind ein wirksames Mittel gegen HF-Einstrahlung und erreichen somit eine höhere Störsicherheit. Durch Ummantelung der Kupferleiter mit dem extrudierbaren „EMC/COM“ wird die Leitung zu einem Tiefpassfilter.

Hohe Frequenzen werden durch die magnetischen und dielektrischen Verluste des Ferritgranulates absorbiert, die HF-Energie wird in Wärme umgewandelt.

Die Dämpfung ist proportional der Leiterlänge, die Flexibilität der Leitung wird nur wenig beeinträchtigt.

Besondere Merkmale

- Wirksame Abschirmung gegen HF-Einstrahlung
- Ummantelung der Kupferleiter mit EMC/COM
- Hohe Störsicherheit



NK-SG02-D / NK-SG03-D / NK-SG05-D

EMV – Netzanschlusskabel mit Drossel

Technische Daten

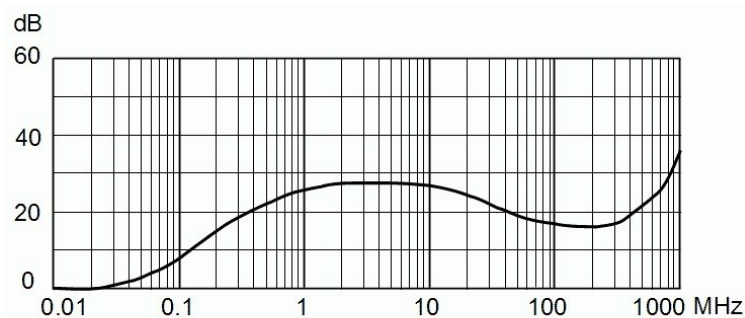
NK-SG02-D / NK-SG03-D / NK-SG05-D

Anschlussspannung	max. 250 V / 50 Hz
Nennstrom	10 A
Standard-Länge	NK-SG02-D: 2 m NK-SG03-D: 3 m NK-SG05-D: 5 m (andere Längen auf Anfrage)
Standard-Farbe	hellgrau (RAL 7035)
Ausführung	Schuko-Stecker / offenes Ende

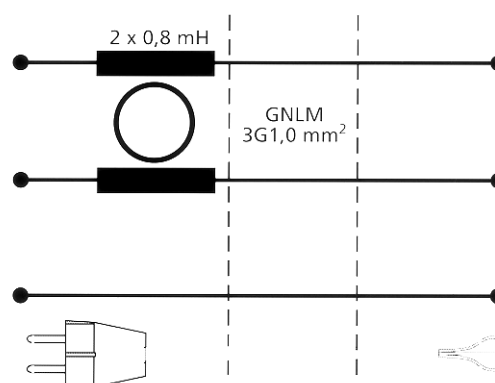
Leitungsaufbau	LP/GNLM Netzleitung 3 x 1,0 mit Ferrit (EMC/COM) und Folienabschirmung aus Polyester- Aluminiumband
Spannungsfestigkeit	2 kV

Technische Daten II

Asymmetrische Dämpfung



Technische Daten III



Alle Informationen zum Erscheinungsbild und den technischen Daten entsprechen dem aktuellen Entwicklungsstand zum Zeitpunkt der Freigabe dieses Datenblattes. Technische Änderungen bleiben vorbehalten. 192107

