

## NK-SG02-D / NK-SG03-D / NK-SG05-D

### EMV – Netzanschlusskabel mit Drossel

#### EMV - Netzanschlusskabel

- In 3 Längen verfügbar:  
**NK-SG02-D: 2 m**  
**NK-SG03-D: 3 m**  
**NK-SG05-D: 5 m**
- Mit Drossel und Ferritummantelung (EMC/COM)
- Folienabschirmung aus Polyester-Aluminiumband
- Ausführung mit Schuko-Stecker und offenem Ende
- Weitere Längen oder Sonderausführungen auf Anfrage



**Das Problemlöserkabel bei elektromagnetischen Herausforderungen.**

#### Übersicht

Die konfektionierten Netzanschlusskabel mit Ferritummantelung sind ein wirksames Mittel gegen HF-Einstrahlung und erreichen somit eine extrem hohe Störsicherheit. Durch Ummantelung der Kupferleiter mit unserem extrudierbaren „EMC/COM“-Material wird die Leitung zu einem Tiefpassfilter.

Hohe Frequenzen werden durch die magnetischen und dielektrischen Verluste des Ferritgranulates absorbiert, die HF-Energie wird in Wärme umgewandelt.

Die Dämpfung ist proportional zur Leiterlänge, die Flexibilität der Leitung wird nur wenig beeinträchtigt.

**Unser Kabel mit dem besten elektromagnetischem Schutz für Stromkabel!**

#### Besondere Merkmale

- Wirksame Abschirmung gegen HF-Einstrahlung
- Ummantelung der Kupferleiter mit EMC/COM
- Höchste Störsicherheit



# NK-SG02-D / NK-SG03-D / NK-SG05-D

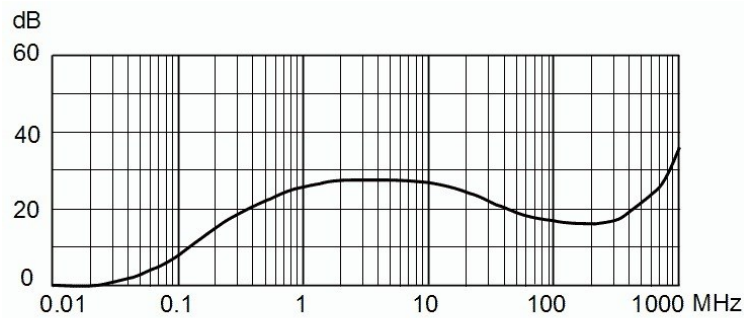
EMV – Netzanschlusskabel mit Drossel

## Technische Daten

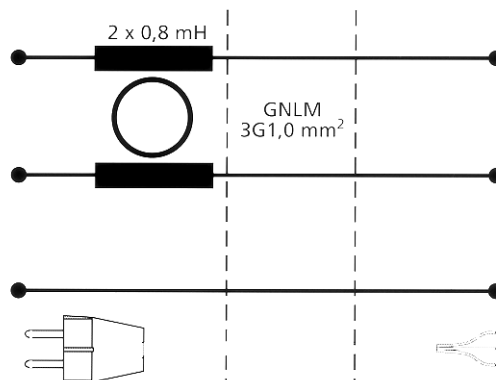
NK-SG02-D / NK-SG03-D / NK-SG05-D		Leitungsaufbau	
Anschlussspannung	max. 250 V / 50 Hz		LP/GNLM Netzleitung
Nennstrom	10 A		3 x 1,0 mit Ferritum-
Standard-Länge	<b>NK-SG02-D: 2 m</b> <b>NK-SG03-D: 3 m</b> <b>NK-SG05-D: 5 m</b> (andere Längen auf Anfrage)		mantelung (EMC/COM)
Standard-Farbe	hellgrau (RAL 7035)		und Folienabschirmung
Ausführung	Schuko-Stecker / offenes Ende	Spannungsfestigkeit	2 kV

## Technische Daten II

Asymmetrische Dämpfung



## Technische Daten III



Alle Informationen zum Erscheinungsbild und den technischen Daten entsprechen dem aktuellen Entwicklungsstand zum Zeitpunkt der Freigabe dieses Datenblattes. Technische Änderungen bleiben vorbehalten. 142204

