

IT-06 / IT-16 / IT-20

Isolationstransformatoren

IEC / EN 61000-4-16, MIL STD 461

- Für EMV-Prüfungen nach IEC / EN 61000-4-16 und MIL STD 461
- Mit doppelter Schirmwicklung



**Als Zubehör für den Generator
PGA 124x und MGA 1033
geeignet.**

Übersicht

Die IT-06, IT-16 und IT-20 sind Isolationstransformatoren mit doppelter Schirmwicklung für Prüfungen nach IEC / EN 61000-4-16 und MIL STD 461.

Der Isolationstransformator ist mit einem massiven Aluminiumgehäuse ausgestattet.

Besondere Merkmale

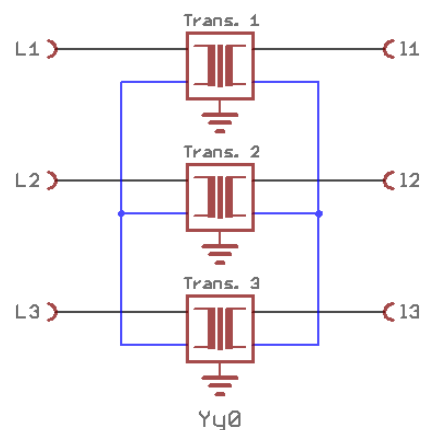
- Betrieb in Sternschaltung, sowohl eingangs- als auch ausgangsseitig für ein 3-phasiges System
- Massives Aluminiumgehäuse
- In drei Leistungsstufen erhältlich:
IT-06: 1380 VA
IT-16: 3680 VA
IT-20: 4600 VA

IT-16, IT-20 als Drei-Phasen-System

Ein Drehstromnetz bestehend aus drei um 120 Grad phasenverschobenen Leitern kann mittels drei einzelnen Isolations-Transformatoren gleichen Typs mit hoher Gleichtaktunterdrückung galvanisch getrennt werden.

Voraussetzung ist eine symmetrische Belastung, da ein Drei-Phasen-System aus drei einzelnen Transformatoren nicht unsymmetrisch belastet werden darf, d. h. keinen stromdurchflossenen Null-Leiter besitzt!

Die drei IT-16 / IT-20 Transformatoren werden sowohl eingangs- als auch ausgangsseitig in Sternschaltung betrieben. Der Null-Leiter (blau) sollte zur Sicherheit nicht zum Prüfobjekt geführt werden.

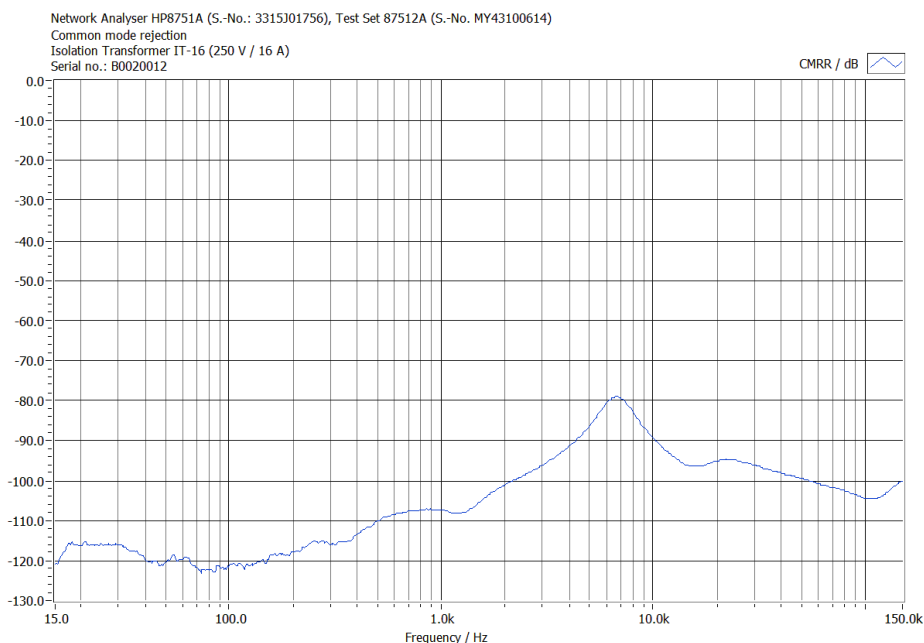


IT-06 / IT-16 / IT-20

Isolationstransformatoren

Technische Daten I			
Artikel	IT-06	IT-16	IT-20
Primär	230 V	230 V	230 V
Sekundär	230 V / 6 A	230 V / 16 A	230 V / 20 A
Leistung	1380 VA	3680 VA	4600 VA
Asymmetrische Dämpfung (15 Hz - 150 kHz)	60 dB	60 dB	60 dB
Isolation	> 1 kV (50/60 Hz)	> 1 kV (50/60 Hz)	> 1 kV (50/60 Hz)
Abmessungen (L x B x H)	330 x 230 x 111 mm	400 x 310 x 181 mm	400 x 310 x 181 mm
Gewicht	ca. 18 kg	ca. 34 kg	ca. 45 kg

Technische Daten II: Gleichtaktunterdrückung (typisch)



Geeignet für Verstärker mit integrierten Generatoren

PGA 124x-5A	Leistungs-Generator; DC - 300 kHz, ± 50 V; ± 5 A; inkl. Software
PGA 124x-16A	Leistungs-Generator; DC - 300 kHz, ± 50 V; ± 16 A; inkl. Software
PGA 133x	Spannungsquelle für Kurzzeitstörgrößen nach EN 61000-4-16 bis 300 V; USB-Anschluss; inkl. Software
PGA 124x-PSG 300	Option EN 61000-4-16 für PGA 124x: Eingang für phasengesteuertes Einschalten einer externen Spannungsquelle; 50-Ohm-Ausgang
MGA 1033	Magnetfeldgenerator und Analysator für Prüfungen nach MIL STD 461

Alle Informationen zum Erscheinungsbild und den technischen Daten entsprechen dem aktuellen Entwicklungsstand zum Zeitpunkt der Freigabe dieses Datenblattes. Technische Änderungen bleiben vorbehalten. 052105

