

SESD 30 T 1000

Tragarm mit Balancer

Für ESD-Prüfplatz

- Tragarm mit Laufwagen
- 360° schwenkbar

Für SESD-Simulatoren der Firma Schloeder GmbH geeignet.



Aufhängung für SESD Simulatoren mit der Aufhängevorrichtung SESD 3036 bzw. SESD 3036-N der Firma Schlöder GmbH.



Übersicht

Der praktische Tragarm mit Balancer für einen ESD-Prüfplatz. Die SESD-Simulatoren, wie z. B. SESD 216, 230 und SESD 30000 können bequem aufgehängt werden. Durch wahlweise Montage eines Keils fährt der Laufwagen entweder zur Säule oder zum Ende des Tragarms.

Der Federzug (Balancer) gewährleistet gewichtsneutralisierte Aufhängung. Mit einer Seilzugklemme kann die Ruhehöhe des ESD Simulators eingestellt werden.

Besondere Merkmale

- Seillänge ca. 1,3 m
- Max. Belastbarkeit bis 3 kg



SESD 30 T 1000

Tragarm mit Balancer

Technische Daten

Tragarm

Type STLW 1000

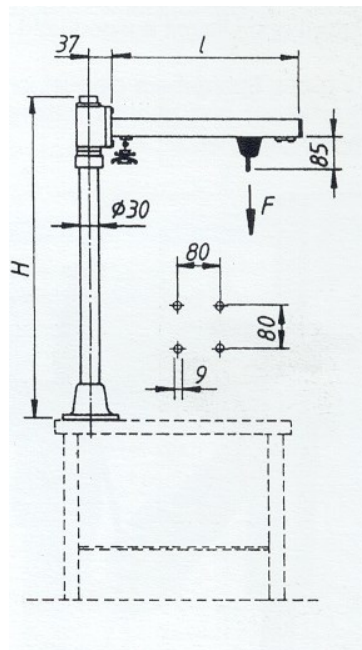
Länge L	1000 mm
Höhe H	1600 mm
Max. Belastbarkeit F	3 kg
Farbe	Gelb / Silber
Material	Metall

Balancer (Federzug)

Type SBAL-1020

Traglast einstellbar	1 - 2 kg
Seillänge	ca. 1,3 m

Technische Zeichnung



Alle Informationen zum Erscheinungsbild und den technischen Daten entsprechen dem aktuellen Entwicklungsstand zum Zeitpunkt der Freigabe dieses Datenblattes. Technische Änderungen bleiben vorbehalten. 232109

