

Magnetisch kompensierte Drossel, 1-phasig, flache Bauform



Beschreibung

- Stromkompensierte Drossel
- 1-Phasen Drossel
- THT-Anschlüsse
- Spule im Gehäuse horizontal positioniert
- SMD-Version auf Anfrage

Standards

- EN 60938
- UL 1283
- CSA 22.2 Nr. 8

Anwendungen

- Dämpfung von Gleichtakt-Störungen
- Konzipiert für 230/400 VAC Anwendungen
- Choppverstärker
- Steuerung von Gleichstrom- oder Schrittmotoren
- Getaktete Schaltnetzteile

Weblinks

[pdf-Datenblatt](#), [html-Datenblatt](#), [Allgemeine Produktinformationen](#), [Zulassungen](#), [CE-Konformitätserklärung](#), [RoHS](#), [CHINA-RoHS](#), [REACH](#), [e-Shop](#), [SCHURTER-Stock-Check](#), [Distributor-Stock-Check](#), [Detailanfrage zu Typ](#), [SPICE-Bibliothek](#)

Technische Daten

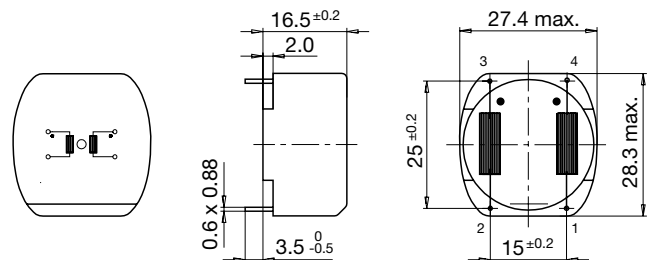
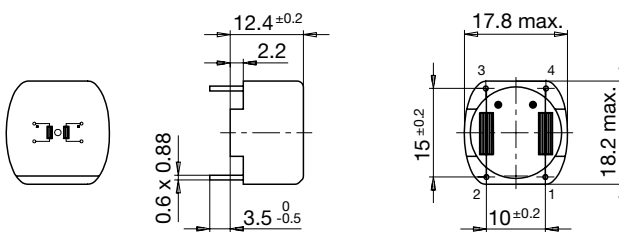
Bemessungsspannung	bis zu 440VAC
Bemessungsstrom	0.4 - 6.3A @ Tu 40 °C
Nenninduktivität	0.6 - 40mH, Tol. -30% +50%
Betriebsfrequenz	50 - 400Hz
Anschluss technik	THT
Gewicht	5 - 16g
Material: Gehäuse	UL 94V-0
Vergussmasse	UL 94V-0

Testspannung	1.8kV, 50Hz, 1 min, Windung zu Windung
Isolationsspannung	2kV eff., Windung zu Umgebung
Klimakategorie	25/100/21 gemäss IEC 60068-1
Umgebungstemperatur	-25°C bis 100 °C

Abmessung

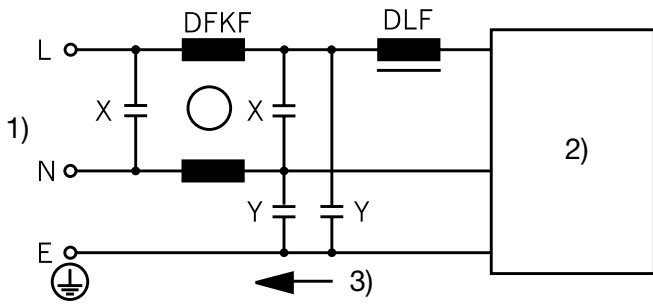
Gehäuse 04-2

Gehäuse 15-2



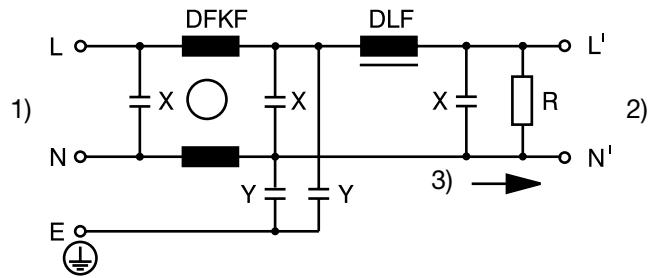
Schaltbilder

Entstörung eines Schaltnetzteils (Funkentstörung)



- 1) Netz
- 2) Schaltnetzteil
- 3) Störstrom

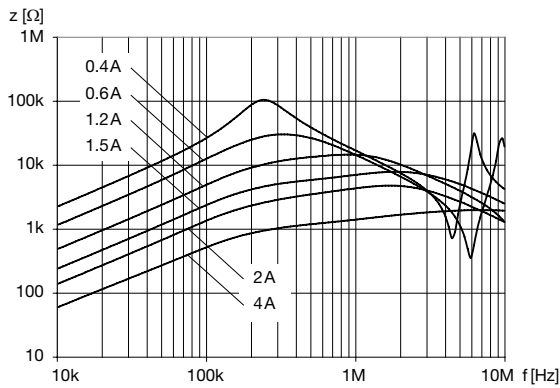
Aufbau eines Störschutzfilters



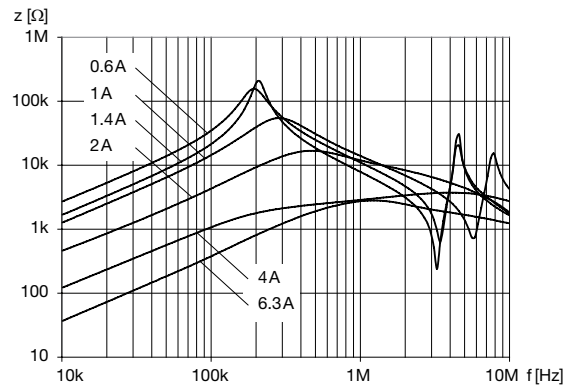
- 1) Netz
- 2) Gerät
- 3) Störstrom

Impedanzkurven

DFKF-18-xxxx



DFKF-28-xxxx



Alle Varianten

I_n [A]	L_n [mH]	R_{cu} [mΩ]	Verlustleistung [W]	f_{RES} [MHz]	Gewicht [g]	Gehäuse	Verpackungseinheit [Stk.]	Bestellnummer
0.4	40	1200	0.4	0.11	5 g	04-2	48	DFKF-18-0001
0.6	40	1000	0.7	0.2	16 g	15-2	40	DFKF-28-0001
1	20	360	0.7	0.28	16 g	15-2	40	DFKF-28-0002
1.2	6.8	200	0.6	0.45	5 g	04-2	45	DFKF-18-0003
1.4	27	310	-	-	16 g	15-2	40	DFKF-28-0003
2	6	100	0.8	0.3	16 g	15-2	40	DFKF-28-0004
4	0.7	16	0.5	2.5	5 g	04-2	45	DFKF-18-0006
4	1.5	28	0.9	1.3	16 g	15-2	40	DFKF-28-0005
6.3	0.6	13	1	2.5	16 g	15-2	40	DFKF-28-0006

■ Oft verkauft.

Sie können die Verfügbarkeit all unserer Produkte in Echtzeit prüfen: <http://www.schurter.com/de/Stock-Check/Produktverfuegbarkeit-SCHURTER>