

Kompensierte Hochstromdrossel, 3-phasig



Beschreibung

- Stromkompensierte Drossel
- 3-Phasen Drossel
- THT-Anschlüsse
- Flansch für Printmontage
- Voll vergossen

Standards

- EN 60938
- UL 1283
- CSA 22.2 Nr. 8

Anwendungen

- Eingangsbereich von Frequenzumformer
- Antriebe von Schrittmotoren
- USV-Anlagen
- Stromrichter

Weblinks

[pdf-Datenblatt](#), [html-Datenblatt](#), [Allgemeine Produktinformationen](#), [Zulassungen](#), [CE-Konformitätserklärung](#), [RoHS](#), [CHINA-RoHS](#), [REACH](#), [e-Shop](#), [SCHURTER-Stock-Check](#), [Distributor-Stock-Check](#), [Detailanfrage zu Typ](#)

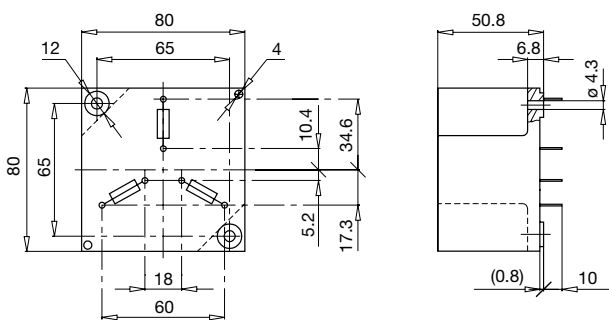
Technische Daten

Bemessungsspannung	bis zu 540VAC
Bemessungsspannung	bis zu 760VDC
Bemessungsstrom	10 - 20A @ Tu 40 °C
Nenninduktivität	0.6 - 5mH, Tol. -30% +50%
Betriebsfrequenz	50 - 400Hz
Anschlusstechnik	THT
Gewicht	146 - 517 g
Material: Gehäuse	UL 94V-0
Vergussmasse	UL 94V-0

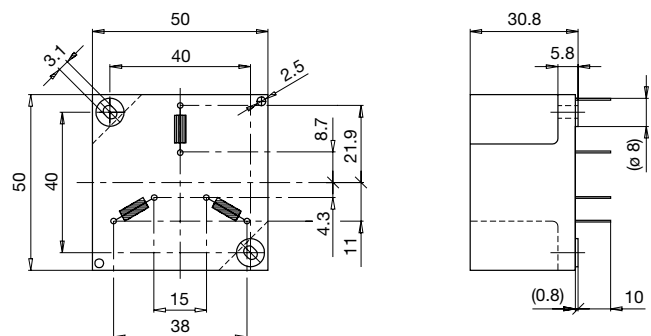
Testspannung	2.5kV, 50Hz, 2 sec, Windung zu Windung
Isolationsspannung	2.5kV eff., 50Hz, 2 sec, Windung zu Umgebung
Klimakategorie	25/100/21 gemäss IEC 60068-1
Umgebungstemperatur	-25 °C bis 100 °C

Abmessung

Gehäuse 31-3P

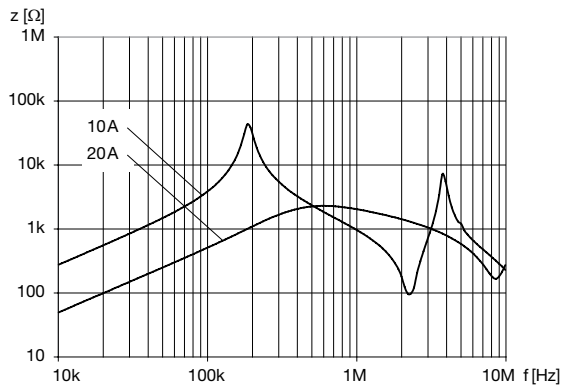


Gehäuse 46-3P

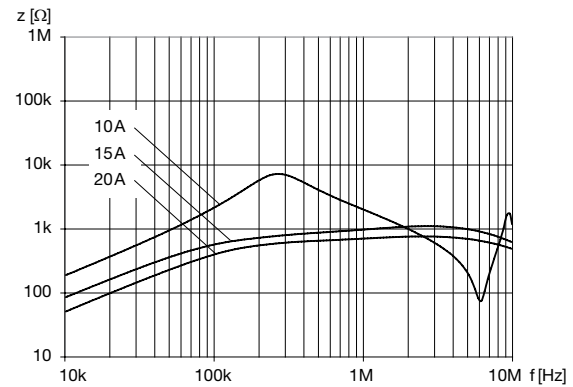


Impedanzkurven

DKIL-0331-xxxx



DKIL-0346-xxxx



Alle Varianten

I_n [A]	L_n [mH]	R_{Cu} [mΩ]	Verlustleistung [W]	f_{RES} [MHz]	Kupfer ϕ [mm]	Gewicht [g]	Gehäuse	Verpackungseinheit [Stk.]	Bestellnummer
10	5	32	9.6	0.22	1.25	501 g	31-3P	2	DKIL-0331-1005
20	1	8	9.6	0.68	1.8	517 g	31-3P	2	DKIL-0331-2001
10	2.5	15	4.5	0.5	1.25	146 g	46-3P	10	DKIL-0346-1002
15	1	7	4.7	0.6	1.6	148 g	46-3P	10	DKIL-0346-1501
20	0.6	5	6	2.6	1.8	155 g	46-3P	10	DKIL-0346-20D6

■ Oft verkauft.

Sie können die Verfügbarkeit all unserer Produkte in Echtzeit prüfen: <http://www.schurter.com/de/Stock-Check/Produktverfuegbarkeit-SCHURTER>