

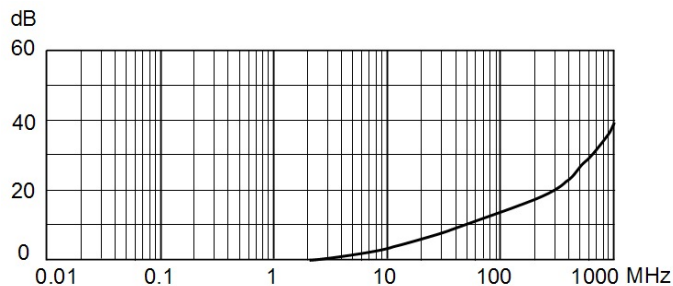
EMV Netzanschlusskabel

ferritbeschichtet und abgeschirmt

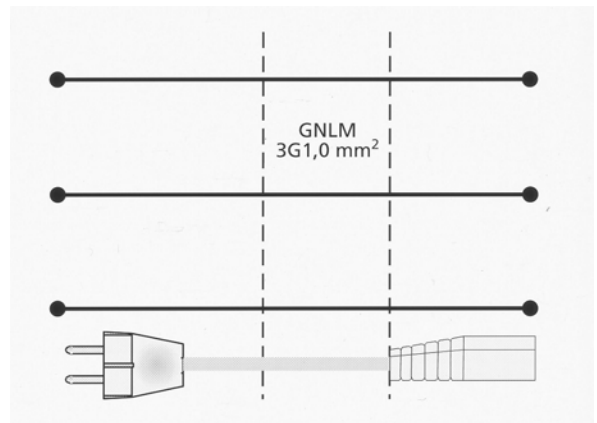
NK-SG 12

Technische Daten

Anschlussspannung:	max. 250 V / 50 Hz
Nennstrom:	10A
Länge:	2m
Ausführung:	Schuko-Stecker / IEC C13
Standard-Farbe:	hellgrau (RAL 7035) mit blauem Längsstreifen
Leitungsaufbau:	LP/GNLM Netzleitung 3x1,0 mit Ferrit (EMC/COM) und Folienabschirmung aus Polyester-Aluminiumband
Spannungsfestigkeit:	2 kV



Asym. Dämpfung



EMC/COM

Die konfektionierten Netzanschlusskabel mit Ferrit sind ein wirksames Mittel gegen HF Einstrahlung und erreichen somit eine höhere Störsicherheit. Durch Ummantelung der Kupferleiter mit dem extrudierbaren „EMC/COM“ wird die Leitung zu einem Tiefpassfilter. Hohe Frequenzen werden durch die magnetischen und dielektrischen Verluste des Ferritgranulates absorbiert, die HF-Energie wird in Wärme umgewandelt. Die Dämpfung ist proportional der Leiterlänge, die Flexibilität der Leitung wird nur wenig beeinträchtigt.

Änderungen vorbehalten