

## ESD -Testsystem zur Prüfung von Zündmitteln SESD 2910



- ◆ EN 13763-13 - Störfestigkeit elektrischer Zünder gegen elektrostatische Entladung
- ◆ 30 kV Prüfspannung
- ◆ Kapazitätsmodule von 150 pF – 5000 pF,  
Widerstandsmodule von 0.5 Ω – 5000 Ω
- ◆ Serielle Schnittstelle

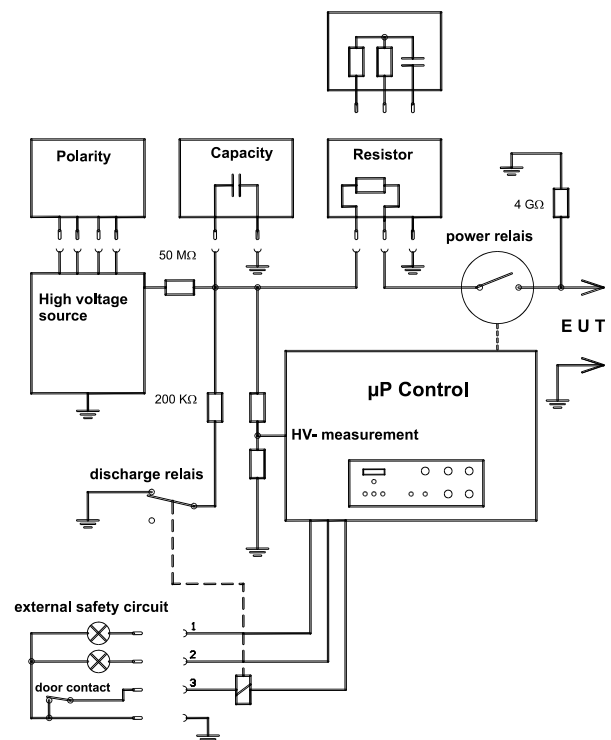
### Einleitung

Der Test-Generator SESD 2910 wurde speziell zum Nachweis der Störfestigkeit von elektrischen Anzünd- und Zündmitteln (EED) gegenüber Impulsen elektrostatischer Entladung entwickelt.

Der SESD 2910 simuliert elektrostatische Entladungen wie sie in der EN 13763-13, März 2004 und in der VG-Norm VG 95378-11, Mai 1997, definiert sind. Der Generator eignet sich auch zum Testen elektrischer Zünder in der Automobilindustrie – Beispiel Airbag.



Optional erhältlicher Transportkoffer für Widerstands- u. Kapazitätsmodule



Blockschaltbild SESD 2910

Technische Änderungen vorbehalten

171013

## Technische Daten SESD 2910

◆ Ausgangsspannung	1 kV bis 30 kV
◆ Polarität der Ausgangsspannung	positiv und negativ
◆ Prüfmodus	Luft- und Kontaktentladung
◆ Polaritätsumschaltung	automatisch, per Taste
◆ Kapazitätsmodule	siehe Module / Zubehör
◆ Widerstandsmodule	siehe Module / Zubehör
◆ Repetitionsfrequenz der Entladeimpulse	1 / 5 / 10 / 30 sec. bei Relais- / Kontaktentladung
◆ Vorwahlzähler	1 – 9990
◆ Sicherheitskreis	Anschluss für Sicherheitsschalter und Warnlampen rot / grün. Die Hochspannung wird innerhalb von 50 ms intern entladen, sobald der Sicherheitskreis unterbrochen ist. (Schutzhaube oder externe Sicherheitsschalter)
◆ Netzanschluss	230 VAC, 50 Hz, 3A 110 VAC, 60 Hz auf Anfrage
Abmessungen:	
◆ Breite:	34,2 cm (¾ 19Zoll)
◆ Höhe:	26,5 cm (6 HE)
◆ Tiefe:	38,0 cm (ohne Griffe)
◆ Gewicht:	ca. 20 kg

## Module / Zubehör (optional)

Kapazitäts – Module		Widerstands – Module	
Wert *	Typenbezeichnung	Wert *	Typenbezeichnung
150 pF	SESD 29 C 150	0,5 Ohm	SESD 29 R 05
200 pF	SESD 29 C 200	1 Ohm	SESD 29 R 1
300 pF	SESD 29 C 300	2 Ohm	SESD 29 R 2
330 pF	SESD 29 C 330	5 Ohm	SESD 29 R 5
470 pF	SESD 29 C 470	10 Ohm	SESD 29 R 10
500 pF	SESD 29 C 500	15 Ohm	SESD 29 R 15
1000 pF	SESD 29 C 1000	20 Ohm	SESD 29 R 20
1500 pF	SESD 29 C 1500	75 Ohm	SESD 29 R 75
2000 pF	SESD 29 C 2000	150 Ohm	SESD 29 R 150
2500 pF	SESD 29 C 2500	330 Ohm	SESD 29 R 330
3000 pF	SESD 29 C 3000	500 Ohm	SESD 29 R 500
3500 pF	SESD 29 C 3500	2000 Ohm	SESD 29 R 2000
5000 pF	SESD 29 C 5000	5000 Ohm	SESD 29 R 5000

\* Andere Werte und Kombinationen auf Anfrage

SESD 2990 Transportkoffer für 12 Module (Abb. siehe Vorderseite)